

**Özkar®**



**STANDART ODA SOĞUTUCULAR 2023**



## HAKKIMIZDA

1956 Yılında Mutlu Soğutma adı altında kurulan firmamız 1958 yılında Ariş Soğutma olarak iki yıl faaliyet göstermiş ve 1963 yılında Özkar Soğutma adı ile bugüne kadar başarılı ve istikrarlı bir grafik göstererek hizmet vermeye devam etmektedir.

2022 yılında Özkar Buzdolabı Soğutma ve Metal San. şirketimizin sektöründe ki bilgi ve birikimlerinden faydalanarak kısa sürede ısı değiştiriciler sektöründe kullanışlı ve kaliteli ürün imalatına başlamıştır.

Konya'da bulunan fabrikamızda :

- Ticari Kondenserler
- Kondenser Üniteleri
- Standart Oda Soğutucuları
- Tek ve Çift Taraf Üflemlili Oda Soğutucuları
- Vitrin Soğutucuları üretimleri yapılmaktadır.

Amacımız bu güne kadar vermiş olduğumuz başarı ve istikrarlı hizmet anlayışı ile sürekli en iyi destek ve hizmet vermektir.

Firmamız kalite ve hizmette en üst düzeyde , kalifiyeli eleman ve son sistem teknolojilerle müşteri memnuniyetini hedef almaktadır.

### MİSYONUMUZ

Geniş ürün yelpazesi ile kaliteli ürünlerimizi en uygun fiyatlardan kullanıcı ile buluşturmak. Kullanıcı beklentisini en üst seviyede karşılamak.

### VİZYONUMUZ

Dünyada artışı devam eden enerji fiyatlarını gözetip, verimi ve kalitesi en uygun ürünler üreterek, kullanıcıların her zaman memnuniyetini en üst seviyede tutmak.

Kaliteli , yenilikçi ve farklı ürün seçenekleri sunarak, sektörde sayılı üreticiler arasına girip ülke ekonomisine katkıda bulunmak.

## TEO SERİSİ EVAPORATÖR

### BATARYA ÖZELLİKLERİ

Ø3/8" Bakır boru kullanılmaktadır. Lamel araları 4-6 mm standartlanmıştır. Şaşırtmalı boru dizilimi. Çift taraflı üflemedir Maksimum çalışma basıncı 25 bar.

### GÖVDE

Galvaniz çelik üzerine elektrostatik RAL 9016 boya kullanılmaktadır.

### FAN

Ürünler Ø200, Ø250, Ø300, Fan seçeneklerinden soğutucuya en uygun olanı seçilerek belirlenmektedir. Fanlar IP44 ve IP54 koruma sınıfına sahiptir.

### VERİM

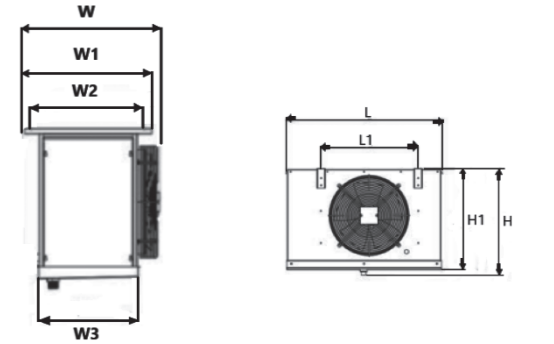
Nominal kapasiteler SC1 - SC2 koşullarında R404A gazı göre Eurovent (EN 328) standartlarına göre verilmiştir.

## TEO SERİSİ EVAPORATÖR

1 FANLI 3/8 32X28 - 4mm

Model Model	Yüzey Area	Boru Hacmi Tube Volume	Kapasite Capacity			Fanlar Fans 230V AC 1300-1400 d/d-rpm			Rezistanlar		
			SC1 10°C/0°C	SC2 0°C/- 8°C	SC3 - 18°C/ - 25°C	Adet Qty	Çap Diameter	Hava Debisi Air Flow	Batarya	Batarya	Tava
			W	W	W				AdetXboy	AdetXboy	AdetXboy
TE030 134	7,40	1,00	2557	1827	-	1	300	1417	4 x 200	5 x 200	2 x 200
TE030 144	9,86	1,50	3156	2243	-	1	300	1329	5 x 200	7 x 200	2 x 200
TE030 154	12,25	1,70	3508	2507	-	1	300	1253	7 x 200	8 x 200	2 x 200
TE030 164	14,74	2,20	3879	2771	-	1	300	1187	8 x 200	10 x 200	2 x 200
TE035 134	7,40	1,00	3114	2244	-	1	350	2264	4 x 200	5 x 200	2 x 200
TE035 144	9,86	1,50	3808	2727	-	1	350	2035	5 x 200	7 x 200	2 x 200
TE035 154	12,25	1,70	4270	3084	-	1	350	1853	7 x 200	8 x 200	2 x 200
TE035 164	14,74	2,20	4732	3398	-	1	350	1713	8 x 200	10 x 200	2 x 200
TE040 134	10,56	1,60	4510	3239	-	1	400	3160	5 x 250	6 x 250	2 x 250
TE040 144	13,98	2,00	5464	3903	-	1	400	2933	6 x 250	7 x 250	2 x 250
TE040 154	17,53	2,60	6331	4570	-	1	400	2724	7 x 250	9 x 250	2 x 250
TE040 164	21,01	3,10	6829	4905	-	1	400	2497	9 x 250	11 x 250	2 x 250
TE045 134	17,09	2,50	7057	5055	-	1	450	4666	6 x 325	7 x 325	2 x 325
TE045 144	22,75	3,40	8850	6299	-	1	450	4412	7 x 325	9 x 325	2 x 325
TE045 154	28,34	4,10	10098	7196	-	1	450	4190	9 x 325	11 x 325	2 x 325
TE045 164	34,08	5,10	11090	7883	-	1	450	3993	11 x 325	14 x 325	2 x 325
TE050 134	17,09	2,50	8242	5953	-	1	500	6925	6 x 325	7 x 325	2 x 325
TE050 144	22,75	3,40	10244	7346	-	1	500	6304	7 x 325	9 x 325	2 x 325
TE050 154	28,34	4,10	11627	8370	-	1	500	5787	9 x 325	11 x 325	2 x 325
TE050 164	34,08	5,10	12559	9023	-	1	500	5303	11 x 325	14 x 325	2 x 325

ÖLÇÜLER (DIAMETER)								HATVE	FİYAT
L	W	H	L1	W1	W2	W3	H1		
mm	mm	mm	mm	mm	mm	mm	mm		
700	500	515	425	440	385	325	465	4	235£
700	500	515	425	440	385	325	465	4	271£
700	590	515	425	520	475	405	465	4	316£
700	590	515	425	520	475	405	465	4	357£
700	500	515	425	440	385	325	465	4	235£
700	500	515	425	440	385	325	465	4	271£
700	590	515	425	520	475	405	465	4	316£
700	590	515	425	520	475	405	465	4	357£
800	500	575	525	440	385	325	545	4	299£
800	500	575	525	440	385	325	545	4	335£
800	590	575	525	520	475	405	545	4	421£
800	590	575	525	520	475	405	545	4	466£
950	520	740	675	440	385	325	705	4	432£
950	520	740	675	440	385	325	705	4	499£
950	610	740	675	520	475	405	705	4	594£
950	610	740	675	520	475	405	705	4	674£
950	520	740	675	440	385	325	705	4	366£
950	520	740	675	440	385	325	705	4	432£
950	610	740	675	520	475	405	705	4	527£
950	610	740	675	520	475	405	705	4	590£



## TEO SERİSİ EVAPORATÖR

2 FANLI 3/8 32X28 - 4mm

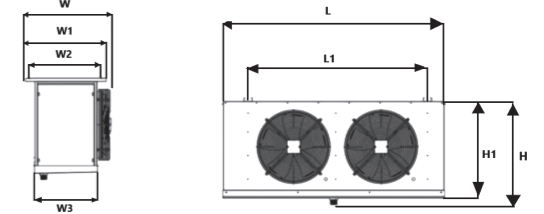
Model Model	Yüzey Area	Boru Hacmi Tube Volume	Kapasite Capacity			Fanlar Fans 230V AC 1300-1400 d/d-rpm			Rezistanlar		
			SC1 10°C/0°C	SC2 0°C/- 8°C	SC3 - 18°C/ - 25°C	Adet Qty	Çap Diameter	Hava Debisi Air Flow	Batarya	Batarya	Tava
			W	W	W				AdetXboy	AdetXboy	AdetXboy
TE030 234	14,69	2,00	5335	3783	-	2	300	2834	4 x 400	5 x 400	2 x 400
TE030 244	19,61	3,00	6424	4569	-	2	300	2659	5 x 400	7 x 400	2 x 400
TE030 254	24,39	3,40	7241	5167	-	2	300	2506	7 x 400	8 x 400	2 x 400
TE030 264	29,37	4,40	7857	5615	-	2	300	2375	8 x 400	10 x 400	2 x 400

ÖLÇÜLER (DIAMETER)								HATVE	FİYAT
L	W	H	L1	W1	W2	W3	H1		
mm	mm	mm	mm	mm	mm	mm	mm		
1100	500	515	825	440	385	325	465	4	366£
1100	500	515	825	440	385	325	465	4	432£
1100	590	515	825	520	475	405	465	4	527£
1100	590	515	825	520	475	405	465	4	590£



TE035 234	14,69	2,00	6461	4618	-	2	350	4518	4 x 400	5 x 400	2 x 400
TE035 244	19,61	3,00	7810	5601	-	2	350	4069	5 x 400	7 x 400	2 x 400
TE035 254	24,39	3,40	8841	6348	-	2	350	3701	7 x 400	8 x 400	2 x 400
TE035 264	29,37	4,40	9638	6935	-	2	350	3432	8 x 400	10 x 400	2 x 400
TE040 234	21,01	3,20	9106	6543	-	2	400	6321	5 x 500	6 x 500	2 x 500
TE040 244	27,85	4,00	11167	7987	-	2	400	5866	6 x 500	7 x 500	2 x 500
TE040 254	34,95	5,20	12830	9272	-	2	400	5449	7 x 500	9 x 500	2 x 500
TE040 264	41,91	6,20	13908	10008	-	2	400	5001	9 x 500	11 x 500	2 x 500
TE045 234	34,07	5,00	14340	10192	-	2	450	9324	6 x 650	7 x 650	2 x 650
TE045 244	45,39	6,80	17929	12770	-	2	450	8824	7 x 650	9 x 650	2 x 650
TE045 254	56,57	8,20	20438	14574	-	2	450	8381	9 x 650	11 x 650	2 x 650
TE045 264	68,05	10,20	22742	16260	-	2	450	7995	11 x 650	14 x 650	2 x 650
TE050 234	34,07	5,00	16599	11883	-	2	500	13825	6 x 650	7 x 650	2 x 650
TE050 244	45,39	6,80	20837	14956	-	2	500	12608	7 x 650	9 x 650	2 x 650
TE050 254	56,57	8,20	23617	17019	-	2	500	11574	9 x 650	11 x 650	2 x 650
TE050 264	68,05	10,20	26081	18889	-	2	500	10619	11 x 650	14 x 650	2 x 650

1100	500	515	825	440	385	325	465	4	490E
1100	500	515	825	440	385	325	465	4	554E
1100	590	515	825	520	475	405	465	4	691E
1100	590	515	825	520	475	405	465	4	773E
1300	500	575	1025	440	385	325	545	4	706E
1300	500	575	1025	440	385	325	545	4	884E
1300	590	575	1025	520	475	405	545	4	1.048E
1300	590	575	1025	520	475	405	545	4	1.220E
1585	520	740	1325	440	385	325	730	4	706E
1585	520	740	1325	440	385	325	730	4	884E
1585	610	740	1325	520	475	405	730	4	1.048E
1585	610	740	1325	520	475	405	730	4	1.220E
1585	520	740	1325	440	385	325	730	4	560E
1585	520	740	1325	440	385	325	730	4	651E
1585	610	740	1325	520	475	405	730	4	782E
1585	610	740	1325	520	475	405	730	4	867E

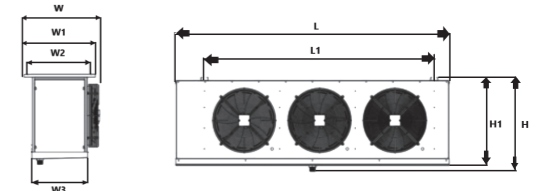


## TEO SERİSİ EVAPORATÖR

3 FANLI 3/8 32X28 - 4mm

Model Model	Yüzey Area	Boru Hacmi Tube Volume	Kapasite Capacity			Fanlar Fans 230V AC 1300-1400 d/d-rpm			Rezistanslar		
			SC1 10°C/0°C	SC2 0°C/ - 8°C	SC3 - 18°C/ - 25°C	Adet Qty	Çap Diameter	Hava Debisi Air Flow	Batarya	Batarya	Tava
			W	W	W				AdetXboy	AdetXboy	AdetXboy
TE030 334	21,98	3,00	8246	5898	-	3	300	4366	4 x 650	5 x 650	2 x 650
TE030 344	29,36	4,50	10245	7281	-	3	300	4112	5 x 650	6 x 650	2 x 650
TE030 354	36,53	5,10	11538	8190	-	3	300	3898	6 x 650	8 x 650	2 x 650
TE030 364	44,00	6,60	12419	8881	-	3	300	3718	7 x 650	9 x 650	2 x 650
TE035 334	21,98	3,00	10232	7375	-	3	350	7061	4 x 650	5 x 650	2 x 650
TE035 344	29,36	4,50	12687	9103	-	3	350	6418	5 x 650	6 x 650	2 x 650
TE035 354	36,53	5,10	14148	10134	-	3	350	5874	6 x 650	8 x 650	2 x 650
TE035 364	44,00	6,60	15412	11099	-	3	350	5440	7 x 650	9 x 650	2 x 650
TE040 334	31,46	4,80	13918	9977	-	3	400	9482	5 x 750	6 x 750	2 x 750
TE040 344	41,72	6,00	16744	12011	-	3	400	8800	6 x 750	7 x 750	2 x 750
TE040 354	52,37	7,80	19317	13885	-	3	400	8165	7 x 750	9 x 750	2 x 750
TE040 364	62,81	9,30	20992	15113	-	3	400	7501	9 x 750	11 x 750	2 x 750
TE045 334	51,05	7,50	21355	15303	-	3	450	13999	6 x 975	7 x 975	2 x 975
TE045 344	68,03	10,20	26170	18771	-	3	450	13236	7 x 975	9 x 975	2 x 975
TE045 354	84,80	12,30	30064	21607	-	3	450	12584	9 x 975	11 x 975	2 x 975
TE045 364	102,02	15,30	33162	23906	-	3	450	11993	11 x 975	14 x 975	2 x 975
TE050 334	51,05	7,50	25025	18087	-	3	500	20777	6 x 975	7 x 975	2 x 975
TE050 344	68,03	10,20	30614	22164	-	3	500	18951	7 x 975	9 x 975	2 x 975
TE050 354	84,80	12,30	34944	25413	-	3	500	17401	9 x 975	11 x 975	2 x 975
TE050 364	102,02	15,30	38134	27844	-	3	500	15968	11 x 975	14 x 975	2 x 975

ÖLÇÜLER (DIAMETER)								HATVE	FİYAT
L	W	H	L1	W1	W2	W3	H1		
mm	mm	mm	mm	mm	mm	mm	mm		
1500	500	515	1225	440	385	325	465	4	560E
1500	500	515	1225	440	385	325	465	4	651E
1500	590	515	1225	520	475	405	465	4	782E
1500	590	515	1225	520	475	405	465	4	867E
1500	500	515	1225	440	385	325	465	4	560E
1500	500	515	1225	440	385	325	465	4	651E
1500	590	515	1225	520	475	405	465	4	782E
1500	590	515	1225	520	475	405	465	4	907E
1800	500	575	1525	440	385	325	545	4	694E
1800	500	575	1525	440	385	325	545	4	810E
1800	590	575	1525	520	475	405	545	4	998E
1800	590	575	1525	520	475	405	545	4	1.126E
2250	520	740	1980	440	385	325	735	4	1.024E
2250	520	740	1980	440	385	325	735	4	1.345E
2250	610	740	1980	520	475	405	735	4	1.640E
2250	610	740	1980	520	475	405	735	4	1.904E
2250	520	740	1980	440	385	325	735	4	1.024E
2250	520	740	1980	440	385	325	735	4	1.345E
2250	610	740	1980	520	475	405	735	4	1.640E
2250	610	740	1980	520	475	405	735	4	1.904E

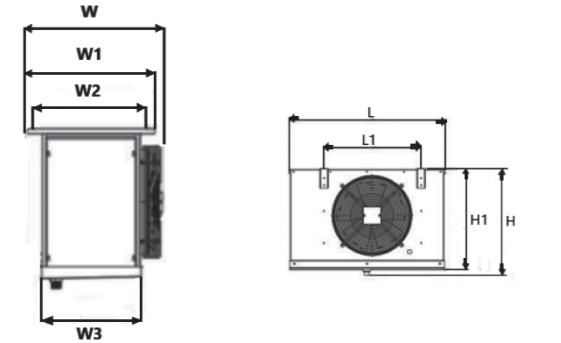


## TEO SERİSİ EVAPORATÖR

1 FANLI 3/8 32X28 - 6mm

Model Model	Yüze Area	Boru Hacmi Tube Volume	Kapasite Capacity			Fanlar Fans 230V AC 1300-1400 d/d-rpm			Rezistanlar		
			SC1 10°C/0°C	SC2 0°C/- 8°C	SC3 - 18°C/ - 25°C	Adet Qty	Çap Diameter	Hava Debisi Air Flow	Batarya	Batarya	Tava
			W	W	W				AdetXboy	AdetXboy	AdetXboy
TE030 136	5,14	1,00	2034	1452	1141	1	300	1480	3 x 200	4 x 200	2 x 200
TE030 146	6,84	1,50	2624	1860	1390	1	300	1400	4 x 200	5 x 200	2 x 200
TE030 156	8,48	1,70	2937	2097	1631	1	300	1332	5 x 200	6 x 200	2 x 200
TE030 166	10,21	2,20	3364	2403	1812	1	300	1272	6 x 200	7 x 200	2 x 200
TE035 136	5,14	1,00	2503	1799	1431	1	350	2423	3 x 200	4 x 200	2 x 200
TE035 146	6,84	1,50	3210	2296	1717	1	350	2219	4 x 200	5 x 200	2 x 200
TE035 156	8,48	1,70	3605	2598	2037	1	350	2047	5 x 200	6 x 200	2 x 200
TE035 166	10,21	2,20	4118	2957	2248	1	350	1893	6 x 200	7 x 200	2 x 200
TE040 136	7,32	1,60	3588	2573	2054	1	400	3341	3 x 250	4 x 250	2 x 250
TE040 146	9,67	2,00	4503	3213	2454	1	400	3116	4 x 250	5 x 250	2 x 250
TE040 156	12,13	2,60	5359	3833	2957	1	400	2942	5 x 250	7 x 250	2 x 250
TE040 166	14,54	3,10	5989	4297	3218	1	400	2778	6 x 250	8 x 250	2 x 250
TE045 136	11,75	2,40	5595	3985	3100	1	450	4838	4 x 325	5 x 325	2 x 325
TE045 146	15,74	3,40	7232	5141	3933	1	450	4617	5 x 325	7 x 325	2 x 325
TE045 156	19,57	4,10	8403	5979	4579	1	450	4420	6 x 325	8 x 325	2 x 325
TE045 166	23,56	5,10	9557	6781	5007	1	450	4239	8 x 325	10 x 325	2 x 325
TE050 136	11,75	2,40	6584	4728	3683	1	500	7396	4 x 325	5 x 325	2 x 325
TE050 146	15,74	3,40	8485	6078	4648	1	500	6794	5 x 325	7 x 325	2 x 325
TE050 156	19,57	4,10	9623	7052	5401	1	500	6330	6 x 325	8 x 325	2 x 325
TE050 166	23,56	5,10	11046	7915	5748	1	500	5905	8 x 325	10 x 325	2 x 325

ÖLÇÜLER (DIAMETER)								HATVE	FİYAT
L	W	H	L1	W1	W2	W3	H1		
mm	mm	mm	mm	mm	mm	mm	mm		
700	500	515	425	440	385	325	465	6	230£
700	500	515	425	440	385	325	465	6	263£
700	590	515	425	520	475	405	465	6	313£
700	590	515	425	520	475	405	465	6	349£
700	500	515	425	440	385	325	465	6	230£
700	500	515	425	440	385	325	465	6	263£
700	590	515	425	520	475	405	465	6	313£
700	590	515	425	520	475	405	465	6	349£
800	500	575	525	440	385	325	545	6	292£
800	500	575	525	440	385	325	545	6	325£
800	590	575	525	520	475	405	545	6	406£
800	590	575	525	520	475	405	545	6	446£
950	520	740	675	440	385	325	705	6	396£
950	520	740	675	440	385	325	705	6	485£
950	610	740	675	520	475	405	705	6	568£
950	610	740	675	520	475	405	705	6	641£
950	520	740	675	440	385	325	705	6	396£
950	520	740	675	440	385	325	705	6	485£
950	610	740	675	520	475	405	705	6	568£
950	610	740	675	520	475	405	705	6	641£



## TEO SERİSİ EVAPORATÖR

2 FANLI 3/8 32X28 - 6mm

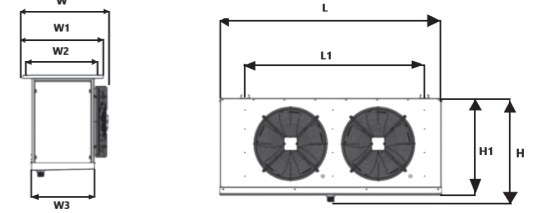
Model Model	Yüze Area	Boru Hacmi Tube Volume	Kapasite Capacity			Fanlar Fans 230V AC 1300-1400 d/d-rpm			Rezistanlar		
			SC1 10°C/0°C	SC2 0°C/- 8°C	SC3 - 18°C/ - 25°C	Adet Qty	Çap Diameter	Hava Debisi Air Flow	Batarya	Batarya	Tava
			W	W	W				AdetXboy	AdetXboy	AdetXboy
TE030 236	10,17	2,00	4310	3052	2313	2	300	2954	3 x 400	4 x 400	2 x 400
TE030 246	13,57	3,00	5311	3766	2867	2	300	2801	4 x 400	5 x 400	2 x 400
TE030 256	16,85	3,40	6126	4355	3317	2	300	2664	5 x 400	6 x 400	2 x 400
TE030 266	20,31	4,40	6790	4849	3699	2	300	2544	6 x 400	7 x 400	2 x 400

ÖLÇÜLER (DIAMETER)								HATVE	FİYAT
L	W	H	L1	W1	W2	W3	H1		
mm	mm	mm	mm	mm	mm	mm	mm		
1100	500	515	825	440	385	325	465	6	352£
1100	500	515	825	440	385	325	465	6	418£
1100	590	515	825	520	475	405	465	6	510£
1100	590	515	825	520	475	405	465	6	570£



TE035 236	10,17	2,00	5169	3713	2976	2	350	4846	3 x 400	4 x 400	2 x 400
TE035 246	13,57	3,00	6537	4680	3555	2	350	4438	4 x 400	5 x 400	2 x 400
TE035 256	16,85	3,40	7541	5414	4144	2	350	4089	5 x 400	6 x 400	2 x 400
TE035 266	20,31	4,40	8349	6001	4626	2	350	3786	6 x 400	7 x 400	2 x 400
TE040 236	14,53	3,20	7218	5178	4168	2	400	6681	3 x 500	4 x 500	2 x 500
TE040 246	19,23	4,00	9361	6680	5146	2	400	6233	4 x 500	5 x 500	2 x 500
TE040 256	24,15	5,20	10822	7742	6032	2	400	5885	5 x 500	7 x 500	2 x 500
TE040 266	28,97	6,20	12145	8723	6614	2	400	5315	6 x 500	8 x 500	2 x 500
TE045 236	23,39	4,80	11155	7990	6426	2	450	9685	4 x 650	5 x 650	2 x 650
TE045 246	31,37	6,80	14593	10977	8005	2	450	9234	5 x 650	7 x 650	2 x 650
TE045 256	39,03	8,20	16949	12062	9317	2	450	8840	6 x 650	8 x 650	2 x 650
TE045 266	47,01	10,20	19217	13696	10587	2	450	8487	8 x 650	10 x 650	2 x 650
TE050 236	23,39	4,80	13209	9533	7793	2	500	14806	4 x 650	5 x 650	2 x 650
TE050 246	31,37	6,80	17173	12311	9520	2	500	13589	5 x 650	7 x 650	2 x 650
TE050 256	39,03	8,20	20175	14478	11167	2	500	12647	6 x 650	8 x 650	2 x 650
TE050 266	47,01	10,20	22462	16184	12628	2	500	11823	8 x 650	10 x 650	2 x 650

1100	500	515	825	440	385	325	465	6	352E
1100	500	515	825	440	385	325	465	6	418E
1100	590	515	825	520	475	405	465	6	510E
1100	590	515	825	520	475	405	465	6	570E
1300	500	575	1025	440	385	325	545	6	475E
1300	500	575	1025	440	385	325	545	6	535E
1300	590	575	1025	520	475	405	545	6	668E
1300	590	575	1025	520	475	405	545	6	743E
1585	520	740	1325	440	385	325	730	6	732E
1585	520	740	1325	440	385	325	730	6	853E
1585	610	740	1325	520	475	405	730	6	1.007E
1585	610	740	1325	520	475	405	730	6	1.174E
1585	520	740	1325	440	385	325	730	6	732E
1585	520	740	1325	440	385	325	730	6	853E
1585	610	740	1325	520	475	405	730	6	1.007E
1585	610	740	1325	520	475	405	730	6	1.174E

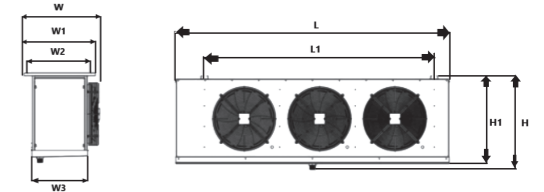


## TEO SERİSİ EVAPORATÖR

3 FANLI 3/8 32X28 - 6mm

Model Model	Yüzey Area	Boru Hacı Tube Volume	Kapasite Capacity			Fanlar Fans 230V AC 1300-1400 d/d-rpm			Rezistanlar		
			SC1 10°C/0°C	SC2 0°C/- 8°C	SC3 - 18°C/- 25°C	Adet Qty	Çap Diameter	Hava Debisi Air Flow	Batarya	Batarya	Tava
			W	W	W				AdetXboy	AdetXboy	AdetXboy
TE030 336	15,20	3,00	6339	4497	3493	3	300	4432	3 x 650	3 x 650	2 x 650
TE030 346	20,30	4,50	7873	5610	4367	3	300	4202	4 x 650	4 x 650	2 x 650
TE030 356	25,22	5,10	9258	6576	4995	3	300	3997	4 x 650	5 x 650	2 x 650
TE030 366	30,41	6,60	10168	7237	5432	3	300	3816	5 x 650	6 x 650	2 x 650
TE035 336	15,20	3,00	7828	5609	4385	3	350	7262	3 x 650	3 x 650	2 x 650
TE035 346	20,30	4,50	9748	7001	5512	3	350	6657	4 x 650	4 x 650	2 x 650
TE035 356	25,22	5,10	11386	8166	6199	3	350	6127	4 x 650	5 x 650	2 x 650
TE035 366	30,41	6,60	12469	8956	6827	3	350	5679	5 x 650	6 x 650	2 x 650
TE040 336	21,74	4,80	11323	8059	5960	3	400	10003	3 x 750	4 x 750	2 x 750
TE040 346	28,79	6,00	14100	10037	7563	3	400	9340	4 x 750	5 x 750	2 x 750
TE040 356	36,17	7,80	16465	11739	8878	3	400	8819	5 x 750	7 x 750	2 x 750
TE040 366	43,40	9,30	18315	13152	10015	3	400	8335	6 x 750	8 x 750	2 x 750
TE045 336	35,03	7,20	17674	12536	9459	3	450	14516	4 x 975	5 x 975	2 x 975
TE045 346	47,00	10,20	21982	15598	11787	3	450	13851	5 x 975	7 x 975	2 x 975
TE045 356	58,49	12,30	25671	18242	13829	3	450	13260	6 x 975	8 x 975	2 x 975
TE045 366	70,46	15,30	29148	20726	15822	3	450	12719	8 x 975	10 x 975	2 x 975
TE050 336	35,03	7,20	20761	14846	10975	3	500	22131	4 x 975	5 x 975	2 x 975
TE050 346	47,00	10,20	25756	18416	13685	3	500	20375	5 x 975	7 x 975	2 x 975
TE050 356	58,49	12,30	30029	21515	16085	3	500	18971	6 x 975	8 x 975	2 x 975
TE050 366	70,46	15,30	34000	24453	18691	3	500	17734	8 x 975	10 x 975	2 x 975

ÖLÇÜLER (DIAMETER)								HATVE	FİYAT
L	W	H	L1	W1	W2	W3	H1		
mm	mm	mm	mm	mm	mm	mm	mm		
1500	500	515	1225	440	385	325	465	6	535E
1500	500	515	1225	440	385	325	465	6	637E
1500	590	515	1225	520	475	405	465	6	763E
1500	590	515	1225	520	475	405	465	6	948E
1500	500	515	1225	440	385	325	465	6	535E
1500	500	515	1225	440	385	325	465	6	637E
1500	590	515	1225	520	475	405	465	6	763E
1500	590	515	1225	520	475	405	465	6	948E
1800	500	575	1525	440	385	325	545	6	663E
1800	500	575	1525	440	385	325	545	6	784E
1800	590	575	1525	520	475	405	545	6	962E
1800	590	575	1525	520	475	405	545	6	1.298E
2250	520	740	1980	440	385	325	735	6	981E
2250	520	740	1980	440	385	325	735	6	1.167E
2250	610	740	1980	520	475	405	735	6	1.409E
2250	610	740	1980	520	475	405	735	6	1.709E
2250	520	740	1980	440	385	325	735	6	981E
2250	520	740	1980	440	385	325	735	6	1.167E
2250	610	740	1980	520	475	405	735	6	1.409E
2250	610	740	1980	520	475	405	735	6	1.709E



## TES SERİSİ EVAPORATÖR 6mm

### BATARYA ÖZELLİKLERİ

Ø1/2" Bakır boru kullanılmaktadır. Lamel araları 6 mm standartlanmıştır. Şaşırtmalı boru dizilimi. Çift taraflı üflemedir Maksimum çalışma basıncı 25 bar.

### GÖVDE

Galvaniz çelik üzerine elektrostatik RAL 9016 boya kullanılmaktadır.

### FAN

Ürünler Ø200, Ø250, Ø300, Fan seçeneklerinden soğutucuya en uygun olanı seçilerek belirlenmektedir. Fanlar IP44 ve IP54 koruma sınıfına sahiptir.

### VERİM

Nominal kapasiteler SC1 - SC2 koşullarında R404A gaza göre Eurovent (EN 328) standartlarına göre verilmiştir.

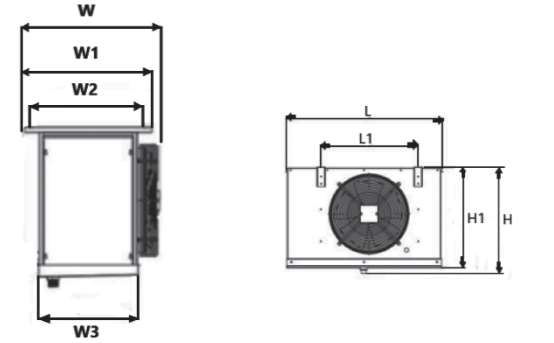


## TES SERİSİ EVAPORATÖR

1 FANLI 1/2 56X48.5 - 6mm

Model Model	Yüzey Area	Boru Hacmi Tube Volume	Kapasite Capacity				Fanlar Fans 230V AC 1300-1400 d/d-rpm			Rezistanlar		
			SC1 10°C/0°C	SC2 0°C/- 8°C	SC3 - 18°C/ - 25°C	SC4 - 25°C/- 31°C	Adet Qty	Çap Diameter	Hava Debisi Air Flow	Batarya	Batarya	Tava
			W	W	W	W				AdetXboy	AdetXboy	AdetXboy
TES30 136	8,65	1,1	1.997	1.455	1.229	-	1	300	1.502	4 x 200	5 x 200	2 x 200
TES30 146	11,52	1,5	2.523	1.879	1.480	-	1	300	1.425	5 x 200	6 x 200	2 x 200
TES30 156	14,40	1,9	3.000	2.156	1.601	-	1	300	1.359	6 x 200	8 x 200	2 x 200
TES30 166	17,28	2,3	3.251	2.411	1.977	-	1	300	1.283	7 x 200	9 x 200	2 x 200
TES35 136	8,65	1,1	2.303	1.749	1.469	-	1	350	2.478	4 x 200	5 x 200	2 x 200
TES35 146	11,52	1,5	2.995	2.221	1.728	-	1	350	2.274	5 x 200	6 x 200	2 x 200
TES35 156	14,40	1,9	3.444	2.500	1.871	-	1	350	2.094	6 x 200	8 x 200	2 x 200
TES35 166	17,28	2,3	3.823	2.897	2.439	-	1	350	1.947	7 x 200	9 x 200	2 x 200
TES40 136	13,54	1,8	3.601	2.655	2.000	-	1	400	3.489	5 x 250	6 x 250	2 x 250
TES40 146	18,06	2,4	4.464	3.361	2.800	-	1	400	3.284	6 x 250	8 x 250	2 x 250
TES40 156	22,55	2,9	5.350	3.982	3.166	-	1	400	3.100	8 x 250	10 x 250	2 x 250
TES40 166	27,09	3,6	6.115	4.528	3.434	-	1	400	2.949	9 x 250	11 x 250	2 x 250
TES45 136	21,09	2,8	5.503	4.101	3.337	-	1	450	4.961	6 x 325	7 x 325	2 x 325
TES45 146	28,12	3,7	7.002	5.149	3.866	-	1	450	4.752	7 x 325	9 x 325	2 x 325
TES45 156	35,15	4,6	8.359	6.177	4.888	-	1	450	4.624	9 x 325	11 x 325	2 x 325
TES45 166	42,19	5,6	9.402	7.000	4.500	-	1	450	4.502	11 x 325	13 x 325	2 x 325
TES50 136	21,09	2,8	6.250	4.685	3.800	-	1	500	7.776	6 x 325	7 x 325	2 x 325
TES50 146	28,12	3,7	7.777	5.859	4.935	-	1	500	7.188	7 x 325	9 x 325	2 x 325
TES50 156	35,15	4,6	9.503	7.005	5.581	-	1	500	6.696	9 x 325	11 x 325	2 x 325
TES50 166	42,19	5,6	10.758	8.009	6.544	-	1	500	6.485	11 x 325	13 x 325	2 x 325

ÖLÇÜLER (DIAMETER)								HATVE	FİYAT
L	W	H	L1	W1	W2	W3	H1		
mm	mm	mm	mm	mm	mm	mm	mm		
700	580	550	425	520	465	405	515	6	235£
700	580	550	425	520	465	405	515	6	266£
700	660	550	425	600	545	485	515	6	316£
700	660	550	425	600	545	485	515	6	357£
700	580	550	425	520	465	405	515	6	235£
700	580	550	425	520	465	405	515	6	266£
700	660	550	425	600	545	485	515	6	316£
700	660	550	425	600	545	485	515	6	357£
800	600	660	525	520	465	405	625	6	307£
800	600	660	525	520	465	405	625	6	375£
800	680	660	525	600	545	485	625	6	440£
800	680	660	525	600	545	485	625	6	491£
950	600	790	675	520	465	405	740	6	435£
950	600	790	675	520	465	405	740	6	504£
950	680	790	675	600	545	485	740	6	615£
950	680	790	675	600	545	485	740	6	689£
950	600	790	675	520	465	405	740	6	435£
950	600	790	675	520	465	405	740	6	504£
950	680	790	675	600	545	485	740	6	615£
950	680	790	675	600	545	485	740	6	689£



## TES SERİSİ EVAPORATÖR

2 FANLI 1/2 56X48.5 - 6mm

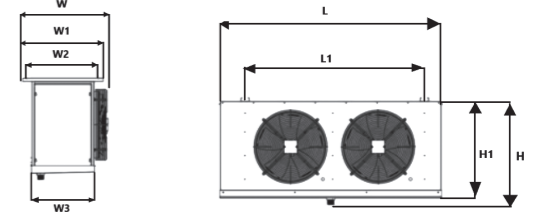
Model Model	Yüzey Area	Boru Hacmi Tube Volume	Kapasite Capacity				Fanlar Fans 230V AC 1300-1400 d/d-rpm			Rezistanlar		
			SC1 10°C/0°C	SC2 0°C/- 8°C	SC3 - 18°C/ - 25°C	SC4 - 25°C/- 31°C	Adet Qty	Çap Diameter	Hava Debisi Air Flow	Batarya	Batarya	Tava
			W	W	W	W				AdetXboy	AdetXboy	AdetXboy
TES30 236	17,28	2,2	4.000	3.000	2.522	-	2	300	3.003	4 x 400	5 x 400	2 x 400
TES30 246	23,05	3,0	5.156	3.811	3.041	-	2	300	2.850	5 x 400	6 x 400	2 x 400
TES30 256	28,81	3,8	5.765	4.299	3.568	-	2	300	2.719	6 x 400	8 x 400	2 x 400
TES30 266	34,57	4,6	6.728	5.000	3.975	-	2	300	2.593	7 x 400	9 x 400	2 x 400

ÖLÇÜLER (DIAMETER)								HATVE	FİYAT
L	W	H	L1	W1	W2	W3	H1		
mm	mm	mm	mm	mm	mm	mm	mm		
1100	580	550	825	520	465	405	515	6	373£
1100	580	550	825	520	465	405	515	6	430£
1100	660	550	825	600	545	485	515	6	506£
1100	660	550	825	600	545	485	515	6	580£



TES35 236	17,28	2,2	4.665	3.505	3.003	-	2	350	4.986	4 x 400	5 x 400	2 x 400
TES35 246	23,05	3,0	6.111	4.500	3.614	-	2	350	4.577	5 x 400	6 x 400	2 x 400
TES35 256	28,81	3,8	7.135	5.111	3.952	-	2	350	4.389	6 x 400	8 x 400	2 x 400
TES35 266	34,57	4,6	6.779	5.978	4.284	-	2	350	4.239	7 x 400	9 x 400	2 x 400
TES40 236	26,93	3,6	7.189	5.388	4.559	-	2	400	7.029	5 x 500	6 x 500	2 x 500
TES40 246	35,91	4,8	9.000	6.800	5.727	-	2	400	6.612	6 x 500	8 x 500	2 x 500
TES40 256	44,88	5,8	10.655	8.005	6.732	-	2	400	6.397	8 x 500	10 x 500	2 x 500
TES40 266	53,86	7,2	12.369	9.228	7.499	-	2	400	5.961	9 x 500	11 x 500	2 x 500
TES45 236	42,01	5,6	11.229	8.299	6.283	-	2	450	9.915	6 x 650	7 x 650	2 x 650
TES45 246	56,01	7,4	14.302	10.500	7.991	-	2	450	9.505	7 x 650	9 x 650	2 x 650
TES45 256	70,01	9,2	17.000	12.444	9.502	-	2	450	9.135	9 x 650	11 x 650	2 x 650
TES45 266	84,01	11,2	19.320	14.153	10.823	-	2	450	8.807	11 x 650	13 x 650	2 x 650
TES50 236	42,01	5,6	12.705	9.398	7.048	-	2	500	15.513	6 x 650	7 x 650	2 x 650
TES50 246	56,01	7,4	16.200	11.950	9.000	-	2	500	14.322	7 x 650	9 x 650	2 x 650
TES50 256	70,01	9,2	19.285	14.211	10.744	-	2	500	13.367	9 x 650	11 x 650	2 x 650
TES50 266	84,01	11,2	22.000	16.200	12.333	-	2	500	12.582	11 x 650	13 x 650	2 x 650

1100	580	550	825	520	465	405	515	6	373E
1100	580	550	825	520	465	405	515	6	430E
1100	660	550	825	600	545	485	515	6	506E
1100	660	550	825	600	545	485	515	6	580E
1300	600	660	1025	520	465	405	625	6	515E
1300	600	660	1025	520	465	405	625	6	608E
1300	680	660	1025	600	545	485	625	6	737E
1300	680	660	1025	600	545	485	625	6	823E
1700	600	790	1325	520	465	405	740	6	748E
1700	600	790	1325	520	465	405	740	6	887E
1700	680	790	1325	600	545	485	740	6	1.086E
1700	680	790	1325	600	545	485	740	6	1.226E
1700	600	790	1325	520	465	405	740	6	748E
1700	600	790	1325	520	465	405	740	6	887E
1700	680	790	1325	600	545	485	740	6	1.086E
1700	680	790	1325	600	545	485	740	6	1.226E

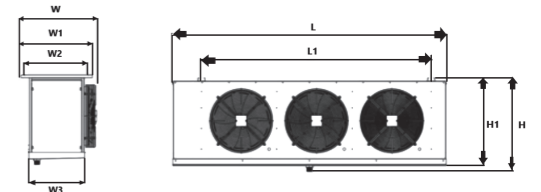


## TES SERİSİ EVAPORATÖR

3 FANLI 1/2 56X48.5 - 6mm

Model Model	Yüze Area m2	Boru Hacmi Tube Volume dm3	Kapasite Capacity				Fanlar Fans 230V AC 1300-1400 d/d-rpm			Rezistanslar		
			SC1 10°C/0°C	SC2 0°C/- 8°C	SC3 - 18°C/ - 25°C	SC4 - 25°C/- 31°C	Adet Qty	Çap Diameter mm	Hava Debisi Air Flow m3/h	Batarya	Batarya	Tava
			W	W	W	W				AdetXboy	AdetXboy	AdetXboy
TES30 336	25,80	3,3	6.289	4.622	3.614	-	3	300	4.497	4 x 600	5 x 600	2 x 600
TES30 346	34,40	4,5	7.699	5.679	4.045	-	3	300	4.276	5 x 600	6 x 600	2 x 600
TES30 356	43,01	5,7	8.898	6.577	5.061	-	3	300	4.071	6 x 600	8 x 600	2 x 600
TES30 366	51,59	6,9	10.269	7.523	5.909	-	3	300	3.890	7 x 600	9 x 600	2 x 600
TES35 336	25,80	3,3	7.365	5.450	4.214	-	3	350	7.449	4 x 600	5 x 600	2 x 600
TES35 346	34,40	4,5	9.008	6.741	5.468	-	3	350	6.866	5 x 600	6 x 600	2 x 600
TES35 356	43,01	5,7	10.699	8.000	6.529	-	3	350	6.343	6 x 600	8 x 600	2 x 600
TES35 366	51,59	6,9	12.167	9.000	7.088	-	3	350	5.880	7 x 600	9 x 600	2 x 600
TES40 336	40,32	5,4	11.201	8.229	6.351	-	3	400	10.525	5 x 750	6 x 750	2 x 750
TES40 346	53,76	7,2	14.125	10.415	8.038	-	3	400	9.899	6 x 750	8 x 750	2 x 750
TES40 356	67,20	8,7	16.674	12.311	9.524	-	3	400	9.368	8 x 750	10 x 750	2 x 750
TES40 366	80,64	10,8	19.009	13.979	10.822	-	3	400	8.942	9 x 750	11 x 750	2 x 750
TES45 336	62,89	8,4	16.805	12.503	10.201	-	3	450	14.885	6 x 975	7 x 975	2 x 975
TES45 346	83,84	11,1	21.283	15.800	12.949	-	3	450	14.269	7 x 975	9 x 975	2 x 975
TES45 356	104,83	13,8	25.202	18.679	15.287	-	3	450	13.716	9 x 975	11 x 975	2 x 975
TES45 366	125,79	16,8	28.647	21.199	17.309	-	3	450	13.211	11 x 975	13 x 975	2 x 975
TES50 336	62,89	8,4	19.100	14.303	11.799	-	3	500	23.329	6 x 975	7 x 975	2 x 975
TES50 346	83,84	11,1	24.203	18.100	14.917	-	3	500	21.542	7 x 975	9 x 975	2 x 975
TES50 356	104,83	13,8	28.725	21.469	17.699	-	3	500	20.110	9 x 975	11 x 975	2 x 975
TES50 366	125,79	16,8	32.719	24.401	20.100	-	3	500	18.912	11 x 975	13 x 975	2 x 975

ÖLÇÜLER (DIAMETER)								HATVE	FİYAT
L	W	H	L1	W1	W2	W3	H1		
mm	mm	mm	mm	mm	mm	mm	mm		
1500	580	575	1225	535	465	405	515	6	523E
1500	580	575	1225	535	465	405	515	6	601E
1500	660	575	1225	635	545	485	515	6	737E
1500	660	575	1225	635	545	485	515	6	820E
1500	580	575	1225	535	465	405	515	6	523E
1500	580	575	1225	535	465	405	515	6	601E
1500	660	575	1225	635	545	485	515	6	737E
1500	660	575	1225	635	545	485	515	6	820E
1800	600	685	1525	535	465	405	625	6	734E
1800	600	685	1525	535	465	405	625	6	865E
1800	680	685	1525	635	545	485	625	6	1.062E
1800	680	685	1525	635	545	485	625	6	1.172E
2250	600	815	1975	535	465	405	740	6	1.036E
2250	600	815	1975	535	465	405	740	6	1.245E
2250	680	815	1975	635	545	485	740	6	1.507E
2250	680	815	1975	635	545	485	740	6	1.771E
2250	600	815	1975	535	465	405	740	6	1.036E
2250	600	815	1975	535	465	405	740	6	1.245E
2250	680	815	1975	635	545	485	740	6	1.507E
2250	680	815	1975	635	545	485	740	6	1.771E

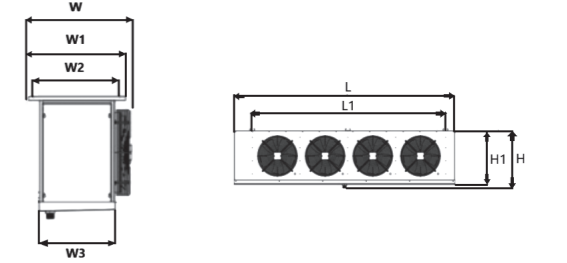


## TES SERİSİ EVAPORATÖR

4 FANLI 1/2 56X48.5 - 6mm

Model Model	Yüzey Area	Boru Hacmi Tube Volume	Kapasite Capacity				Fanlar Fans 230V AC 1300-1400 d/d-rpm			Rezistanlar		
			SC1 10°C/0°C	SC2 0°C/- 8°C	SC3 - 18°C/ - 25°C	SC4 - 25°C/- 31°C	Adet Qty	Çap Diameter	Hava Debisi Air Flow	Batarya	Batarya	Tava
			W	W	W	W				AdetXboy	AdetXboy	AdetXboy
TES35 436	34,44	4,4	9.816	7.305	5.858	-	4	350	9.952	4 x 800	5 x 800	2 x 800
TES35 446	45,93	6,0	12.300	9.162	7.381	-	4	350	9.155	5 x 800	6 x 800	2 x 800
TES35 456	57,41	7,6	14.444	10.750	8.686	-	4	350	8.458	6 x 800	8 x 800	2 x 800
TES35 466	68,89	9,2	16.199	12.008	11.199	-	4	350	7.841	7 x 800	9 x 800	2 x 800
TES40 436	53,86	7,2	14.811	11.011	9.009	-	4	400	14.046	5 x 1000	6 x 1000	2 x 1000
TES40 446	71,83	9,6	18.317	13.624	11.000	-	4	400	13.224	6 x 1000	8 x 1000	2 x 1000
TES40 456	89,77	11,6	21.949	16.300	13.268	-	4	400	12.517	8 x 1000	10 x 1000	2 x 1000
TES40 466	107,74	14,4	25.004	18.551	15.150	-	4	400	11.923	9 x 1000	11 x 1000	2 x 1000
TES45 436	84,01	11,2	22.004	16.476	13.867	-	4	450	19.846	6 x 1300	7 x 1300	2 x 1300
TES45 446	112,01	14,8	28.900	21.221	16.251	-	4	450	19.010	7 x 1300	9 x 1300	2 x 1300
TES45 456	140,01	18,4	34.289	25.113	19.305	-	4	450	18.271	9 x 1300	11 x 1300	2 x 1300
TES45 466	168,01	22,4	38.901	28.525	21.977	-	4	450	17.615	11 x 1300	13 x 1300	2 x 1300
TES50 436	84,01	11,2	25.087	18.869	16.011	-	4	500	31.131	6 x 1300	7 x 1300	2 x 1300
TES50 446	112,01	14,8	32.711	24.170	18.344	-	4	500	28.645	7 x 1300	9 x 1300	2 x 1300
TES50 456	140,01	18,4	38.934	28.715	21.917	-	4	500	26.734	9 x 1300	11 x 1300	2 x 1300
TES50 466	168,01	22,4	44.369	32.733	25.100	-	4	500	25.164	11 x 1300	13 x 1300	2 x 1300

ÖLÇÜLER (DIAMETER)								HATVE	FİYAT
L	W	H	L1	W1	W2	W3	H1		
mm	mm	mm	mm	mm	mm	mm	mm		
1900	580	575	1625	535	465	405	515	6	663E
1900	580	575	1625	535	465	405	515	6	768E
1900	660	575	1625	635	545	485	515	6	929E
1900	660	575	1625	635	545	485	515	6	1.041E
2300	600	685	2025	535	465	405	625	6	924E
2300	600	685	2025	535	465	405	625	6	1.053E
2300	680	685	2025	635	545	485	625	6	1.309E
2300	680	685	2025	635	545	485	625	6	1.522E
2900	600	815	2625	535	465	405	740	6	1.339E
2900	600	815	2625	535	465	405	740	6	1.602E
2900	680	815	2625	635	545	485	740	6	1.956E
2900	680	815	2625	635	545	485	740	6	2.275E
2900	600	815	2625	535	465	405	740	6	1.339E
2900	600	815	2625	535	465	405	740	6	1.602E
2900	680	815	2625	635	545	485	740	6	1.956E
2900	680	815	2625	635	545	485	740	6	2.275E

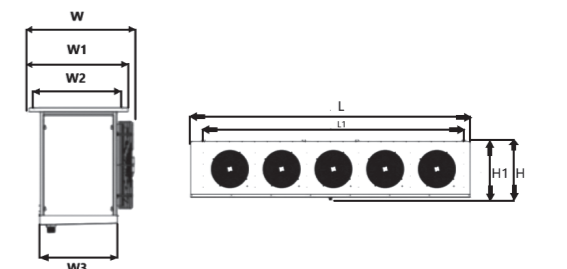


## TES SERİSİ EVAPORATÖR

5 FANLI 1/2 56X48.5 - 6mm

Model Model	Yüzey Area	Boru Hacmi Tube Volume	Kapasite Capacity				Fanlar Fans 230V AC 1300-1400 d/d-rpm			Rezistanlar		
			SC1 10°C/0°C	SC2 0°C/- 8°C	SC3 - 18°C/ - 25°C	SC4 - 25°C/- 31°C	Adet Qty	Çap Diameter	Hava Debisi Air Flow	Batarya	Batarya	Tava
			W	W	W	W				AdetXboy	AdetXboy	AdetXboy
TES45 536	104,89	14,0	28.399	21.039	16.928	-	5	450	24.808	6 x 1625	7 x 1625	2 x 1625
TES45 546	139,86	18,5	35.948	26.578	21.377	-	5	450	23.783	7 x 1625	9 x 1625	2 x 1625
TES45 556	174,82	23,0	42.603	31.450	25.269	-	5	450	22.860	9 x 1625	11 x 1625	2 x 1625
TES45 566	210,01	28,0	48.379	35.666	28.648	-	5	450	22.019	11 x 1625	13 x 1625	2 x 1625
TES50 536	104,89	14,0	32.305	24.068	19.331	-	5	500	38.816	6 x 1625	7 x 1625	2 x 1625
TES50 546	139,86	18,5	40.912	30.471	24.507	-	5	500	35.872	7 x 1625	9 x 1625	2 x 1625
TES50 556	174,82	23,0	48.599	36.136	29.101	-	5	500	33.483	9 x 1625	11 x 1625	2 x 1625
TES50 566	210,01	28,0	55.255	41.100	33.170	-	5	500	31.488	11 x 1625	13 x 1625	2 x 1625

ÖLÇÜLER (DIAMETER)								HATVE	FİYAT
L	W	H	L1	W1	W2	W3	H1		
mm	mm	mm	mm	mm	mm	mm	mm		
3550	600	815	3275	535	465	405	740	6	1.606E
3550	600	815	3275	535	465	405	740	6	1.988E
3550	680	815	3275	635	545	485	740	6	2.420E
3550	680	815	3275	635	545	485	740	6	2.782E
3550	600	815	3275	535	465	405	740	6	1.606E
3550	600	815	3275	535	465	405	740	6	1.988E
3550	680	815	3275	635	545	485	740	6	2.420E
3550	680	815	3275	635	545	485	740	6	2.782E



## TES SERİSİ EVAPORATÖR 8mm

### BATARYA ÖZELLİKLERİ

Ø1/2" Bakır boru kullanılmaktadır. Lamel araları 8 mm standartlanmıştır. Şaşırtmalı boru dizilimi. Çift taraflı üflemedir Maksimum çalışma basıncı 25 bar.

### GÖVDE

Galvaniz çelik üzerine elektrostatik RAL 9016 boya kullanılmaktadır.

### FAN

Ürünler Ø200, Ø250, Ø300, Fan seçeneklerinden soğutucuya en uygun olanı seçilerek belirlenmektedir. Fanlar IP44 ve IP54 koruma sınıfına sahiptir.

### VERİM

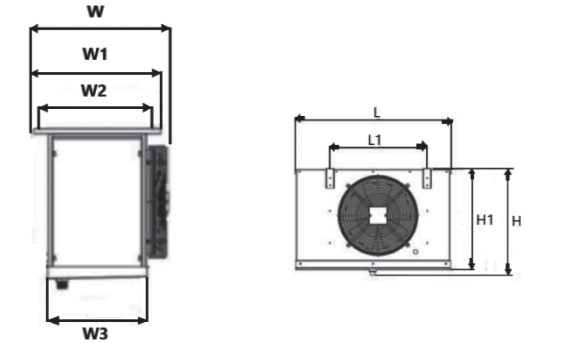
Nominal kapasiteler SC1 - SC2 koşullarında R404A gaza göre Eurovent (EN 328) standartlarına göre verilmiştir.

## TES SERİSİ EVAPORATÖR

1 FANLI 1/2 56X48.5 - 8mm

Model Model	Yüzey Area	Boru Hacmi Tube Volume	Kapasite Capacity				Fanlar Fans 230V AC 1300-1400 d/d-rpm			Rezistanlar		
			SC1 10°C/0°C	SC2 0°C/- 8°C	SC3 - 18°C/- 25°C	SC4 - 25°C/- 31°C	Adet Qty	Çap Diameter	Hava Debisi Air Flow	Batarya	Batarya	Tava
			W	W	W	W				AdetXboy	AdetXboy	AdetXboy
TES30 138	6,50	1,1	-	1.230	1.039	831	1	300	1.548	5 x 200	7 x 200	2 x 200
TES30 148	8,61	1,5	-	1.599	1.285	1.052	1	300	1.486	7 x 200	9 x 200	2 x 200
TES30 158	10,76	1,9	-	1.698	1.444	1.172	1	300	1.431	8 x 200	11 x 200	2 x 200
TES30 168	12,93	2,3	-	2.051	1.688	1.371	1	300	1.382	10 x 200	14 x 200	2 x 200
TES35 138	6,50	1,1	-	1.450	1.250	1.030	1	350	2.602	5 x 200	7 x 200	2 x 200
TES35 148	8,61	1,5	-	1.895	1.525	1.243	1	350	2.438	7 x 200	9 x 200	2 x 200
TES35 158	10,76	1,9	-	2.105	1.801	1.456	1	350	2.296	8 x 200	11 x 200	2 x 200
TES35 168	12,93	2,3	-	2.500	2.129	1.711	1	350	2.169	10 x 200	14 x 200	2 x 200
TES40 138	10,16	1,8	-	2.251	1.753	1.408	1	400	3.629	6 x 250	9 x 250	2 x 250
TES40 148	13,54	2,4	-	2.815	2.403	1.971	1	400	3.465	8 x 250	11 x 250	2 x 250
TES40 158	16,93	2,9	-	3.401	2.777	2.277	1	400	3.313	10 x 250	14 x 250	2 x 250
TES40 168	20,32	3,6	-	5.162	3.258	2.622	1	400	3.181	12 x 250	17 x 250	2 x 250
TES45 138	15,68	2,8	-	4.603	2.828	2.333	1	450	5.083	7 x 325	10 x 325	2 x 325
TES45 148	20,91	3,7	-	4.301	3.639	2.988	1	450	4.919	10 x 325	14 x 325	2 x 325
TES45 158	26,12	4,6	-	5.259	4.250	3.491	1	450	4.772	12 x 325	17 x 325	2 x 325
TES45 168	31,35	5,6	-	6.000	4.949	4.058	1	450	4.632	14 x 325	20 x 325	2 x 325
TES50 138	15,68	2,8	-	3.924	3.256	2.686	1	500	8.078	7 x 325	10 x 325	2 x 325
TES50 148	20,91	3,7	-	4.949	4.211	3.487	1	500	7.601	10 x 325	14 x 325	2 x 325
TES50 158	26,12	4,6	-	6.049	4.899	4.013	1	500	7.169	12 x 325	17 x 325	2 x 325
TES50 168	31,35	5,6	-	6.907	5.721	4.717	1	500	6.816	14 x 325	20 x 325	2 x 325

ÖLÇÜLER (DIAMETER)								HATVE	FİYAT
L	W	H	L1	W1	W2	W3	H1		
mm	mm	mm	mm	mm	mm	mm	mm		
700	580	550	425	520	465	405	515	8	233£
700	580	550	425	520	465	405	515	8	264£
700	660	550	425	600	545	485	515	8	333£
700	660	550	425	600	545	485	515	8	364£
700	580	550	425	520	465	405	515	8	233£
700	580	550	425	520	465	405	515	8	264£
700	660	550	425	600	545	485	515	8	333£
700	660	550	425	600	545	485	515	8	364£
800	600	660	525	520	465	405	625	8	304£
800	600	660	525	520	465	405	625	8	373£
800	680	660	525	600	545	485	625	8	442£
800	680	660	525	600	545	485	625	8	499£
950	600	790	675	520	465	405	740	8	437£
950	600	790	675	520	465	405	740	8	516£
950	680	790	675	600	545	485	740	8	616£
950	680	790	675	600	545	485	740	8	682£
950	600	790	675	520	465	405	740	8	437£
950	600	790	675	520	465	405	740	8	516£
950	680	790	675	600	545	485	740	8	616£
950	680	790	675	600	545	485	740	8	682£



## TES SERİSİ EVAPORATÖR

2 FANLI 1/2 56X48.5 - 8mm

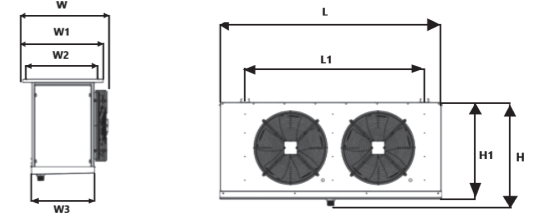
Model Model	Yüzey Area	Boru Hacmi Tube Volume	Kapasite Capacity				Fanlar Fans 230V AC 1300-1400 d/d-rpm			Rezistanlar		
			SC1 10°C/0°C	SC2 0°C/- 8°C	SC3 - 18°C/- 25°C	SC4 - 25°C/- 31°C	Adet Qty	Çap Diameter	Hava Debisi Air Flow	Batarya	Batarya	Tava
			W	W	W	W				AdetXboy	AdetXboy	AdetXboy
TES30 238	12,91	2,2	-	2.479	2.111	1.687	2	300	3.102	5 x 400	7 x 400	2 x 400
TES30 248	17,20	3,0	-	3.222	2.624	2.161	2	300	2.982	7 x 400	9 x 400	2 x 400
TES30 258	21,50	3,8	-	3.701	3.082	2.482	2	300	2.867	8 x 400	11 x 400	2 x 400
TES30 268	25,83	4,6	-	4.321	3.518	2.869	2	300	2.769	10 x 400	14 x 400	2 x 400
TES35 238	12,91	2,2	-	2.923	2.525	2.100	2	350	5.210	5 x 400	7 x 400	2 x 400

ÖLÇÜLER (DIAMETER)								HATVE	FİYAT
L	W	H	L1	W1	W2	W3	H1		
mm	mm	mm	mm	mm	mm	mm	mm		
1100	580	550	825	520	465	405	515	8	371£
1100	580	550	825	520	465	405	515	8	430£
1100	660	550	825	600	545	485	515	8	502£
1100	660	550	825	600	545	485	515	8	573£
1100	580	550	825	520	465	405	515	8	371£



TES35 248	17,20	3,0	-	3.847	3.141	2.578	2	350	4.881	7 x 400	9 x 400	2 x 400
TES35 258	21,50	3,8	-	4.408	3.758	3.111	2	350	4.597	8 x 400	11 x 400	2 x 400
TES35 268	25,83	4,6	-	5.199	4.250	3.500	2	350	4.343	10 x 400	14 x 400	2 x 400
TES40 238	20,18	3,6	-	4.459	3.813	3.171	2	400	7.264	6 x 500	9 x 500	2 x 500
TES40 248	26,92	4,8	-	5.679	4.862	4.009	2	400	6.936	8 x 500	11 x 500	2 x 500
TES40 258	33,61	5,8	-	6.777	5.773	4.727	2	400	6.632	10 x 500	14 x 500	2 x 500
TES40 268	40,32	7,2	-	7.925	6.537	5.411	2	400	6.367	12 x 500	17 x 500	2 x 500
TES45 238	31,55	5,6	-	6.609	5.570	4.608	2	450	10.172	7 x 650	10 x 650	2 x 650
TES45 248	42,06	7,4	-	8.649	7.351	6.065	2	450	9.844	10 x 650	14 x 650	2 x 650
TES45 258	52,61	9,2	-	10.599	8.643	7.111	2	450	9.549	12 x 650	17 x 650	2 x 650
TES45 268	63,10	11,2	-	11.877	10.000	8.133	2	450	9.278	14 x 650	20 x 650	2 x 650
TES50 238	31,55	5,6	-	7.555	6.432	5.304	2	500	16.162	7 x 650	10 x 650	2 x 650
TES50 248	42,03	7,4	-	9.961	8.534	7.078	2	500	15.207	10 x 650	14 x 650	2 x 650
TES50 258	52,61	9,2	-	12.250	10.000	8.149	2	500	14.343	12 x 650	17 x 650	2 x 650
TES50 268	63,10	11,2	-	13.666	11.658	9.701	2	500	13.637	14 x 650	20 x 650	2 x 650

1100	580	550	825	520	465	405	515	8	430E
1100	660	550	825	600	545	485	515	8	502E
1100	660	550	825	600	545	485	515	8	573E
1300	600	660	1025	520	465	405	625	8	511E
1300	600	660	1025	520	465	405	625	8	599E
1300	680	660	1025	600	545	485	625	8	728E
1300	680	660	1025	600	545	485	625	8	813E
1700	600	790	1325	520	465	405	740	8	720E
1700	600	790	1325	520	465	405	740	8	887E
1700	680	790	1325	600	545	485	740	8	1.082E
1700	680	790	1325	600	545	485	740	8	1.208E
1700	600	790	1325	520	465	405	740	8	720E
1700	600	790	1325	520	465	405	740	8	887E
1700	680	790	1325	600	545	485	740	8	1.082E
1700	680	790	1325	600	545	485	740	8	1.208E

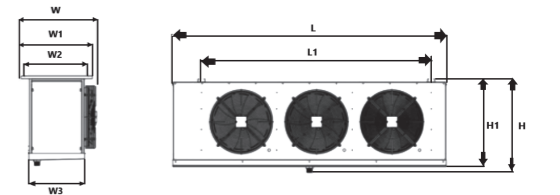


## TES SERİSİ EVAPORATÖR

3 FANLI 1/2 56X48.5 - 8mm

Model Model	Yüzey Area m2	Boru Hacmi Tube Volume dm3	Kapasite Capacity				Fanlar Fans 230V AC 1300-1400 d/d-rpm			Rezistanlar		
			SC1 10°C/0°C	SC2 0°C/- 8°C	SC3 - 18°C/- 25°C	SC4 - 25°C/- 31°C	Adet Qty	Çap Diameter mm	Hava Debisi Air Flow m3/h	Batarya	Batarya	Tava
			W	W	W	W				AdetXboy	AdetXboy	AdetXboy
TES30 338	20,12	3,3	-	3.724	3.178	2.555	3	300	4.656	5 x 600	7 x 600	2 x 600
TES30 348	26,83	4,5	-	4.955	3.932	3.333	3	300	4.476	7 x 600	9 x 600	2 x 600
TES30 358	33,50	5,7	-	5.907	4.841	3.972	3	300	4.361	8 x 600	11 x 600	2 x 600
TES30 368	40,25	6,9	-	6.777	5.362	4.404	3	300	4.213	10 x 600	14 x 600	2 x 600
TES35 338	20,12	3,3	-	4.588	3.941	3.278	3	350	7.922	5 x 600	7 x 600	2 x 600
TES35 348	26,83	4,5	-	5.911	4.855	3.992	3	350	7.462	7 x 600	9 x 600	2 x 600
TES35 358	33,50	5,7	-	7.111	5.860	4.837	3	350	7.041	8 x 600	11 x 600	2 x 600
TES35 368	40,25	6,9	-	8.172	6.489	5.319	3	350	6.667	10 x 600	14 x 600	2 x 600
TES40 338	30,15	5,4	-	6.574	5.742	4.700	3	400	10.899	6 x 750	9 x 750	2 x 750
TES40 348	40,23	7,2	-	8.755	7.274	6.002	3	400	10.406	8 x 750	11 x 750	2 x 750
TES40 358	50,27	8,7	-	10.361	8.568	7.079	3	400	9.951	10 x 750	14 x 750	2 x 750
TES40 368	60,32	10,8	-	12.111	9.603	7.862	3	400	9.553	12 x 750	17 x 750	2 x 750
TES45 338	47,35	8,4	-	10.358	8.658	7.152	3	450	15.261	7 x 975	10 x 975	2 x 975
TES45 348	63,01	11,1	-	13.201	11.001	9.109	3	450	14.769	10 x 975	14 x 975	2 x 975
TES45 358	79,03	13,8	-	15.777	13.121	10.868	3	450	14.326	12 x 975	17 x 975	2 x 975
TES45 368	94,50	16,8	-	18.111	15.059	12.444	3	450	13.920	14 x 975	20 x 975	2 x 975
TES50 338	47,35	8,4	-	11.935	10.038	8.217	3	500	24.246	7 x 975	10 x 975	2 x 975
TES50 348	63,01	11,1	-	15.250	12.799	10.571	3	500	22.813	10 x 975	14 x 975	2 x 975
TES50 358	79,03	13,8	-	18.211	15.273	12.635	3	500	21.518	12 x 975	17 x 975	2 x 975
TES50 368	94,50	16,8	-	20.901	17.505	14.500	3	500	20.458	14 x 975	20 x 975	2 x 975

ÖLÇÜLER (DIAMETER)								HATVE	FİYAT
L	W	H	L1	W1	W2	W3	H1		
mm	mm	mm	mm	mm	mm	mm	mm		
1500	580	575	1225	535	465	405	515	8	542E
1500	580	575	1225	535	465	405	515	8	613E
1500	660	575	1225	635	545	485	515	8	751E
1500	660	575	1225	635	545	485	515	8	844E
1500	580	575	1225	535	465	405	515	8	542E
1500	580	575	1225	535	465	405	515	8	613E
1500	660	575	1225	635	545	485	515	8	751E
1500	660	575	1225	635	545	485	515	8	844E
1800	600	685	1525	535	465	405	625	8	737E
1800	600	685	1525	535	465	405	625	8	861E
1800	680	685	1525	635	545	485	625	8	1.044E
1800	680	685	1525	635	545	485	625	8	1.182E
2250	600	815	1975	535	465	405	740	8	1.049E
2250	600	815	1975	535	465	405	740	8	1.258E
2250	680	815	1975	635	545	485	740	8	1.536E
2250	680	815	1975	635	545	485	740	8	1.752E
2250	600	815	1975	535	465	405	740	8	1.049E
2250	600	815	1975	535	465	405	740	8	1.258E
2250	680	815	1975	635	545	485	740	8	1.536E
2250	680	815	1975	635	545	485	740	8	1.752E

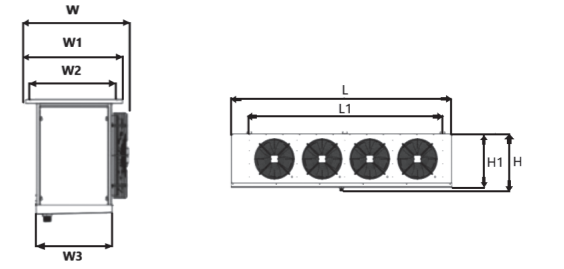


## TES SERİSİ EVAPORATÖR

4 FANLI 1/2 56X48.5 - 8mm

Model Model	Yüzey Area	Boru Hacmi Tube Volume	Kapasite Capacity				Fanlar Fans 230V AC 1300-1400 d/d-rpm			Rezistanlar		
			SC1 10°C/0°C	SC2 0°C/- 8°C	SC3 - 18°C/- 25°C	SC4 - 25°C/- 31°C	Adet Qty	Çap Diameter	Hava Debisi Air Flow	Batarya	Batarya	Tava
			W	W	W	W						
TES35 438	27,49	4,4	-	6.233	5.353	4.451	4	350	10.635	5 x 800	8 x 800	2 x 800
TES35 448	36,65	6,0	-	8.189	6.652	5.414	4	350	10.027	7 x 800	10 x 800	2 x 800
TES35 458	45,80	7,6	-	9.726	7.898	6.493	4	350	9.479	9 x 800	12 x 800	2 x 800
TES35 468	55,02	9,2	-	11.058	8.998	7.411	4	350	8.991	10 x 800	15 x 800	2 x 800
TES40 438	40,35	7,2	-	9.189	7.666	7.664	4	400	14.534	6 x 1000	9 x 1000	2 x 1000
TES40 448	53,92	9,6	-	11.479	9.487	7.827	4	400	13.876	8 x 1000	11 x 1000	2 x 1000
TES40 458	67,91	11,6	-	13.831	11.461	9.480	4	400	13.270	10 x 1000	14 x 1000	2 x 1000
TES40 468	81,01	14,4	-	15.911	13.187	10.934	4	400	12.739	12 x 1000	17 x 1000	2 x 1000
TES45 438	63,14	11,2	-	13.588	11.587	9.629	4	450	20.350	7 x 1300	10 x 1300	2 x 1300
TES45 448	84,25	14,8	-	17.342	14.771	12.215	4	450	19.694	10 x 1300	14 x 1300	2 x 1300
TES45 458	105,50	18,4	-	20.744	17.583	14.434	4	450	19.103	12 x 1300	17 x 1300	2 x 1300
TES45 468	125,85	22,4	-	23.789	20.086	16.373	4	450	18.562	14 x 1300	20 x 1300	2 x 1300
TES50 438	63,14	11,2	-	15.649	13.495	11.199	4	500	32.330	7 x 1300	10 x 1300	2 x 1300
TES50 448	84,25	14,8	-	20.000	17.181	14.283	4	500	30.420	10 x 1300	14 x 1300	2 x 1300
TES50 458	105,50	18,4	-	23.892	20.484	17.039	4	500	28.692	12 x 1300	17 x 1300	2 x 1300
TES50 468	125,85	22,4	-	27.437	23.640	19.528	4	500	27.279	14 x 1300	20 x 1300	2 x 1300

ÖLÇÜLER (DIAMENTER)								HATVE	FİYAT
L	W	H	L1	W1	W2	W3	H1		
mm	mm	mm	mm	mm	mm	mm	mm		
1900	580	575	1625	535	465	405	515	8	690E
1900	580	575	1625	535	465	405	515	8	801E
1900	660	575	1625	635	545	485	515	8	984E
1900	660	575	1625	635	545	485	515	8	1.101E
2300	600	685	2025	535	465	405	625	8	934E
2300	600	685	2025	535	465	405	625	8	1.063E
2300	680	685	2025	635	545	485	625	8	1.322E
2300	680	685	2025	635	545	485	625	8	1.531E
2900	600	815	2625	535	465	405	740	8	1.324E
2900	600	815	2625	535	465	405	740	8	1.638E
2900	680	815	2625	635	545	485	740	8	1.978E
2900	680	815	2625	635	545	485	740	8	2.287E
2900	600	815	2625	535	465	405	740	8	1.324E
2900	600	815	2625	535	465	405	740	8	1.638E
2900	680	815	2625	635	545	485	740	8	1.978E
2900	680	815	2625	635	545	485	740	8	2.287E

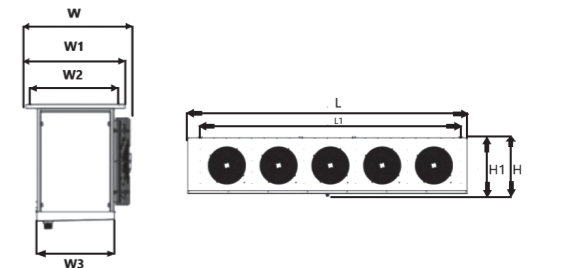


## TES SERİSİ EVAPORATÖR

5 FANLI 1/2 56X48.5 - 8mm

Model Model	Yüzey Area	Boru Hacmi Tube Volume	Kapasite Capacity				Fanlar Fans 230V AC 1300-1400 d/d-rpm			Rezistanlar		
			SC1 10°C/0°C	SC2 0°C/- 8°C	SC3 - 18°C/- 25°C	SC4 - 25°C/- 31°C	Adet Qty	Çap Diameter	Hava Debisi Air Flow	Batarya	Batarya	Tava
			W	W	W	W						
TES45 538	80,20	14,0	-	17.505	14.379	11.388	5	450	25.439	7 x 1625	10 x 1625	2 x 1625
TES45 548	106,20	18,5	-	22.333	18.298	15.074	5	450	24.619	10 x 1625	14 x 1625	2 x 1625
TES45 558	132,50	23,0	-	26.673	21.815	18.005	5	450	23.880	12 x 1625	17 x 1625	2 x 1625
TES45 568	159,55	28,0	-	30.578	24.975	20.631	5	450	23.204	14 x 1625	20 x 1625	2 x 1625
TES50 538	80,20	14,0	-	20.177	16.601	13.518	5	500	40.414	7 x 1625	10 x 1625	2 x 1625
TES50 548	106,20	18,5	-	25.758	21.194	17.269	5	500	38.026	10 x 1625	14 x 1625	2 x 1625
TES50 558	135,50	23,0	-	30.785	25.327	20.691	5	500	35.867	12 x 1625	17 x 1625	2 x 1625
TES50 568	159,55	28,0	-	35.313	29.057	23.968	5	500	34.100	14 x 1625	20 x 1625	2 x 1625

ÖLÇÜLER (DIAMENTER)								HATVE	FİYAT
L	W	H	L1	W1	W2	W3	H1		
mm	mm	mm	mm	mm	mm	mm	mm		
3550	600	815	3275	535	465	405	740	8	1.847E
3550	600	815	3275	535	465	405	740	8	2.278E
3550	680	815	3275	635	545	485	740	8	2.753E
3550	680	815	3275	635	545	485	740	8	3.167E
3550	600	815	3275	535	465	405	740	8	1.847E
3550	600	815	3275	535	465	405	740	8	2.278E
3550	680	815	3275	635	545	485	740	8	2.753E
3550	680	815	3275	635	545	485	740	8	3.167E



## TES SERİSİ EVAPORATÖR 10mm

### BATARYA ÖZELLİKLERİ

Ø1/2" Bakır boru kullanılmaktadır. Lamel araları 10 mm standartlanmıştır. Şaşırtmalı boru dizilimi. Çift taraflı üflemedir Maksimum çalışma basıncı 25 bar.

### GÖVDE

Galvaniz çelik üzerine elektrostatik RAL 9016 boya kullanılmaktadır.

### FAN

Ürünler Ø200, Ø250, Ø300, Fan seçeneklerinden soğutucuya en uygun olanı seçilerek belirlenmektedir. Fanlar IP44 ve IP54 koruma sınıfına sahiptir.

### VERİM

Nominal kapasiteler SC1 - SC2 koşullarında R404A gaza göre Eurovent (EN 328) standartlarına göre verilmiştir.

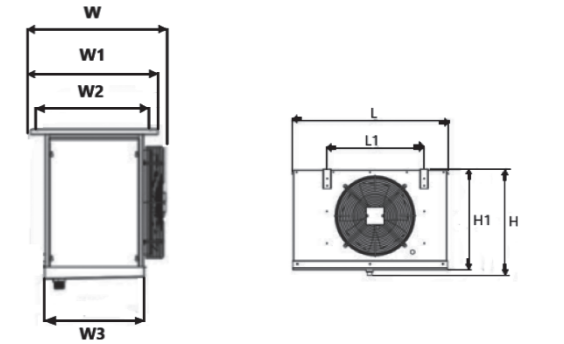


## TES SERİSİ EVAPORATÖR

1 FANLI 1/2 56X48.5 - 10mm

Model Model	Yüzey Area	Boru Hacmi Tube Volume	Kapasite Capacity				Fanlar Fans 230V AC 1300-1400 d/d-rpm			Rezistanlar		
			SC1 10°C/0°C	SC2 0°C/- 8°C	SC3 - 18°C/ - 25°C	SC4 - 25°C/- 31°C	Adet Qty	Çap Diameter	Hava Debisi Air Flow	Batarya	Batarya	Tava
			W	W	W	W				AdetXboy	AdetXboy	AdetXboy
TES30 1310	5,28	1,1	-	1.042	865	692	1	300	1.568	6 x 200	9 x 200	2 x 200
TES30 1410	7,07	1,5	-	1.390	1.134	910	1	300	1.511	8 x 200	11 x 200	2 x 200
TES30 1510	8,85	1,9	-	1.671	1.299	1.052	1	300	1.459	9 x 200	14 x 200	2 x 200
TES30 1610	10,63	2,3	-	1.759	1.458	1.184	1	300	1.421	11 x 200	17 x 200	2 x 200
TES35 1310	5,28	1,1	-	1.249	1.081	860	1	350	2.675	6 x 200	9 x 200	2 x 200
TES35 1410	7,07	1,5	-	1.661	1.355	1.105	1	350	2.526	8 x 200	11 x 200	2 x 200
TES35 1510	8,85	1,9	-	1.995	1.541	1.242	1	350	2.391	9 x 200	14 x 200	2 x 200
TES35 1610	10,63	2,3	-	2.203	1.836	1.476	1	350	2.272	11 x 200	17 x 200	2 x 200
TES40 1310	8,29	1,8	-	1.983	1.563	1.265	1	400	3.700	7 x 250	11 x 250	2 x 250
TES40 1410	11,08	2,4	-	2.444	2.090	1.663	1	400	3.555	9 x 250	14 x 250	2 x 250
TES40 1510	13,83	2,9	-	2.984	2.474	2.017	1	400	3.416	12 x 250	17 x 250	2 x 250
TES40 1610	16,65	3,6	-	3.522	2.786	2.269	1	400	3.289	14 x 250	21 x 250	2 x 250
TES45 1310	12,97	2,8	-	2.947	2.476	2.024	1	450	5.151	9 x 325	13 x 325	2 x 325
TES45 1410	17,32	3,7	-	3.722	3.165	2.525	1	450	5.003	11 x 325	17 x 325	2 x 325
TES45 1510	21,67	4,6	-	4.613	3.790	3.097	1	450	4.872	14 x 325	21 x 325	2 x 325
TES45 1610	26,02	5,6	-	5.264	4.380	3.519	1	450	4.745	17 x 325	25 x 325	2 x 325
TES50 1310	12,97	2,8	-	3.408	2.865	2.354	1	500	8.279	9 x 325	13 x 325	2 x 325
TES50 1410	17,32	3,7	-	4.304	3.708	3.052	1	500	7.861	11 x 325	17 x 325	2 x 325
TES50 1510	21,67	4,6	-	5.333	4.376	3.588	1	500	7.461	14 x 325	21 x 325	2 x 325
TES50 1610	26,02	5,6	-	6.084	5.096	4.209	1	500	7.108	17 x 325	25 x 325	2 x 325

ÖLÇÜLER (DIAMETER)								HATVE	FİYAT
L	W	H	L1	W1	W2	W3	H1		
mm	mm	mm	mm	mm	mm	mm	mm		
700	580	550	425	520	465	405	515	10	228£
700	580	550	425	520	465	405	515	10	257£
700	660	550	425	600	545	485	515	10	304£
700	660	550	425	600	545	485	515	10	354£
700	580	550	425	520	465	405	515	10	228£
700	580	550	425	520	465	405	515	10	257£
700	660	550	425	600	545	485	515	10	304£
700	660	550	425	600	545	485	515	10	354£
800	600	660	525	520	465	405	625	10	297£
800	600	660	525	520	465	405	625	10	364£
800	680	660	525	600	545	485	625	10	423£
800	680	660	525	600	545	485	625	10	478£
950	600	790	675	520	465	405	740	10	418£
950	600	790	675	520	465	405	740	10	497£
950	680	790	675	600	545	485	740	10	590£
950	680	790	675	600	545	485	740	10	656£
950	600	790	675	520	465	405	740	10	418£
950	600	790	675	520	465	405	740	10	497£
950	680	790	675	600	545	485	740	10	590£
950	680	790	675	600	545	485	740	10	656£



## TES SERİSİ EVAPORATÖR

2 FANLI 1/2 56X48.5 - 10mm

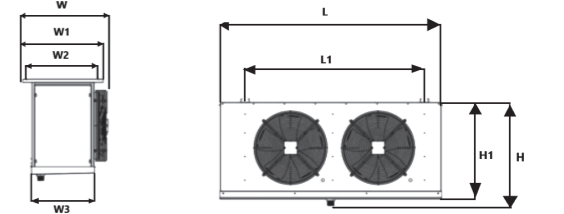
Model Model	Yüzey Area	Boru Hacmi Tube Volume	Kapasite Capacity				Fanlar Fans 230V AC 1300-1400 d/d-rpm			Rezistanlar		
			SC1 10°C/0°C	SC2 0°C/- 8°C	SC3 - 18°C/ - 25°C	SC4 - 25°C/- 31°C	Adet Qty	Çap Diameter	Hava Debisi Air Flow	Batarya	Batarya	Tava
			W	W	W	W				AdetXboy	AdetXboy	AdetXboy
TES30 2310	10,63	2,2	-	2.107	1.757	1.416	2	300	3.155	6 x 400	9 x 400	2 x 400
TES30 2410	14,21	3,0	-	2.818	2.319	1.880	2	300	3.046	8 x 400	11 x 400	2 x 400
TES30 2510	17,77	3,8	-	3.406	2.683	2.190	2	300	2.942	9 x 400	14 x 400	2 x 400
TES30 2610	21,33	4,6	-	3.832	3.136	2.513	2	300	2.849	11 x 400	17 x 400	2 x 400
TES35 2310	10,63	2,2	-	2.520	2.194	1.744	2	350	5.357	6 x 400	9 x 400	2 x 400

ÖLÇÜLER (DIAMETER)								HATVE	FİYAT
L	W	H	L1	W1	W2	W3	H1		
mm	mm	mm	mm	mm	mm	mm	mm		
1100	580	550	825	520	465	405	515	10	359£
1100	580	550	825	520	465	405	515	10	411£
1100	660	550	825	600	545	485	515	10	495£
1100	660	550	825	600	545	485	515	10	552£
1100	580	550	825	520	465	405	515	10	359£



TES35 2410	14,21	3,0	-	3.367	2.781	2.285	2	350	5.059	8 x 400	11 x 400	2 x 400
TES35 2510	17,77	3,8	-	4.074	3.202	2.603	2	350	4.755	9 x 400	14 x 400	2 x 400
TES35 2610	21,33	4,6	-	4.611	3.827	3.140	2	350	4.556	11 x 400	17 x 400	2 x 400
TES40 2310	16,65	3,6	-	3.940	3.169	2.584	2	400	7.407	7 x 500	11 x 500	2 x 500
TES40 2410	22,23	4,8	-	4.947	4.100	3.374	2	400	7.117	9 x 500	14 x 500	2 x 500
TES40 2510	27,73	5,8	-	6.026	5.044	4.148	2	400	6.818	12 x 500	17 x 500	2 x 500
TES40 2610	33,37	7,2	-	6.982	5.839	4.762	2	400	6.589	14 x 500	21 x 500	2 x 500
TES45 2310	26,01	5,6	-	5.687	4.849	3.976	2	450	10.310	9 x 650	13 x 650	2 x 650
TES45 2410	34,71	7,4	-	7.477	6.383	5.120	2	450	10.014	11 x 650	17 x 650	2 x 650
TES45 2510	43,41	9,2	-	9.288	7.641	6.303	2	450	9.752	14 x 650	21 x 650	2 x 650
TES45 2610	52,11	11,2	-	10.870	8.643	7.073	2	450	9.494	17 x 650	25 x 650	2 x 650
TES50 2310	26,01	5,6	-	6.714	5.722	4.326	2	500	16.566	9 x 650	13 x 650	2 x 650
TES50 2410	34,71	7,4	-	8.653	7.495	6.203	2	500	15.728	11 x 650	17 x 650	2 x 650
TES50 2510	43,41	9,2	-	10.755	8.906	7.332	2	500	14.930	14 x 650	21 x 650	2 x 650
TES50 2610	52,11	11,2	-	12.562	10.013	8.073	2	500	14.224	17 x 650	25 x 650	2 x 650

1100	580	550	825	520	465	405	515	10	411£
1100	660	550	825	600	545	485	515	10	495£
1100	660	550	825	600	545	485	515	10	552£
1300	600	660	1025	520	465	405	625	10	478£
1300	600	660	1025	520	465	405	625	10	561£
1300	680	660	1025	600	545	485	625	10	678£
1300	680	660	1025	600	545	485	625	10	780£
1700	600	790	1325	520	465	405	740	10	685£
1700	600	790	1325	520	465	405	740	10	851£
1700	680	790	1325	600	545	485	740	10	1.015£
1700	680	790	1325	600	545	485	740	10	1.151£
1700	600	790	1325	520	465	405	740	10	685£
1700	600	790	1325	520	465	405	740	10	851£
1700	680	790	1325	600	545	485	740	10	1.015£
1700	680	790	1325	600	545	485	740	10	1.151£

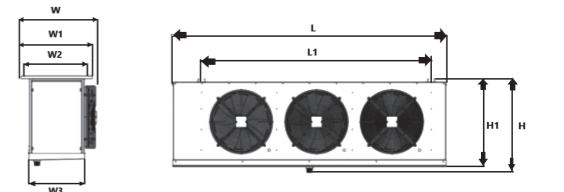


## TES SERİSİ EVAPORATÖR

3 FANLI 1/2 56X48.5 - 10mm

Model Model	Yüzey Area	Boru Hacmi Tube Volume	Kapasite Capacity				Fanlar Fans 230V AC 1300-1400 d/d-rpm			Rezistanslar		
			SC1 10°C/0°C	SC2 0°C/- 8°C	SC3 - 18°C/- 25°C	SC4 - 25°C/- 31°C	Adet Qty	Çap Diameter mm	Hava Debisi Air Flow m3/h	Batarya	Batarya	Tava
			W	W	W	W				AdetXboy	AdetXboy	AdetXboy
TES30 3310	15,98	3,3	-	3.376	2.720	2.235	3	300	4.736	6 x 600	9 x 600	2 x 600
TES30 3410	21,35	4,5	-	4.164	3.460	2.813	3	300	4.572	8 x 600	11 x 600	2 x 600
TES30 3510	26,69	5,7	-	5.013	4.148	3.328	3	300	4.416	9 x 600	14 x 600	2 x 600
TES30 3610	32,03	6,9	-	5.829	4.717	3.840	3	300	4.277	11 x 600	17 x 600	2 x 600
TES35 3310	15,98	3,3	-	3.791	3.308	2.668	3	350	8.040	6 x 600	9 x 600	2 x 600
TES35 3410	21,35	4,5	-	5.084	4.231	3.488	3	350	7.592	8 x 600	11 x 600	2 x 600
TES35 3510	26,69	5,7	-	6.012	5.064	4.171	3	350	7.196	9 x 600	14 x 600	2 x 600
TES35 3610	32,03	6,9	-	7.018	5.693	4.679	3	350	6.837	11 x 600	17 x 600	2 x 600
TES40 3310	25,01	5,4	-	6.077	4.882	3.991	3	400	11.115	7 x 750	11 x 750	2 x 750
TES40 3410	33,38	7,2	-	7.613	6.383	5.272	3	400	10.679	9 x 750	14 x 750	2 x 750
TES40 3510	41,63	8,7	-	9.064	7.606	6.266	3	400	10.271	12 x 750	17 x 750	2 x 750
TES40 3610	50,09	10,8	-	10.741	8.637	7.058	3	400	9.883	14 x 750	21 x 750	2 x 750
TES45 3310	39,05	8,4	-	8.919	7.548	6.220	3	450	15.468	9 x 975	13 x 975	2 x 975
TES45 3410	52,10	11,1	-	11.449	9.653	7.918	3	450	15.025	11 x 975	17 x 975	2 x 975
TES45 3510	65,15	13,8	-	13.770	11.569	9.440	3	450	14.632	14 x 975	21 x 975	2 x 975
TES45 3610	78,20	16,8	-	15.897	13.310	10.804	3	450	14.250	17 x 975	25 x 975	2 x 975
TES50 3310	39,05	8,4	-	10.330	8.777	7.255	3	500	24.853	9 x 975	13 x 975	2 x 975
TES50 3410	52,10	11,1	-	13.273	11.255	9.315	3	500	23.596	11 x 975	17 x 975	2 x 975
TES50 3510	65,15	13,8	-	15.948	13.506	11.194	3	500	22.419	14 x 975	21 x 975	2 x 975
TES50 3610	78,20	16,8	-	18.400	15.555	12.900	3	500	21.339	17 x 975	25 x 975	2 x 975

ÖLÇÜLER (DIAMETER)								HATVE	FİYAT
L	W	H	L1	W1	W2	W3	H1		
mm	mm	mm	mm	mm	mm	mm	mm		
1500	580	575	1225	535	465	405	515	10	530£
1500	580	575	1225	535	465	405	515	10	592£
1500	660	575	1225	635	545	485	515	10	725£
1500	660	575	1225	635	545	485	515	10	801£
1500	580	575	1225	535	465	405	515	10	533£
1500	580	575	1225	535	465	405	515	10	592£
1500	660	575	1225	635	545	485	515	10	725£
1500	660	575	1225	635	545	485	515	10	801£
1800	600	685	1525	535	465	405	625	10	704£
1800	600	685	1525	535	465	405	625	10	827£
1800	680	685	1525	635	545	485	625	10	977£
1800	680	685	1525	635	545	485	625	10	1.134£
2250	600	815	1975	535	465	405	740	10	987£
2250	600	815	1975	535	465	405	740	10	1.182£
2250	680	815	1975	635	545	485	740	10	1.441£
2250	680	815	1975	635	545	485	740	10	1.676£
2250	600	815	1975	535	465	405	740	10	987£
2250	600	815	1975	535	465	405	740	10	1.182£
2250	680	815	1975	635	545	485	740	10	1.441£
2250	680	815	1975	635	545	485	740	10	1.676£

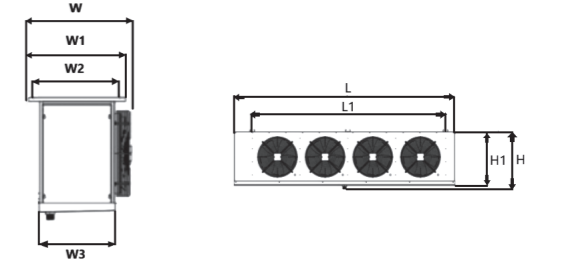


## TES SERİSİ EVAPORATÖR

4 FANLI 1/2 56X48.5 - 10mm

Model Model	Yüzey Area	Boru Hacmi Tube Volume	Kapasite Capacity				Fanlar Fans 230V AC 1300-1400 d/d-rpm			Rezistanlar		
			SC1 10°C/0°C	SC2 0°C/- 8°C	SC3 - 18°C/- 25°C	SC4 - 25°C/- 31°C	Adet Qty	Çap Diameter	Hava Debisi Air Flow	Batarya	Batarya	Tava
			W	W	W	W				AdetXboy	AdetXboy	AdetXboy
TES35 4310	22,68	4,4	-	5.373	4.654	3.806	4	350	10.911	6 x 800	9 x 800	2 x 800
TES35 4410	28,49	6,0	-	7.163	5.888	4.842	4	350	10.354	8 x 800	11 x 800	2 x 800
TES35 4510	35,61	7,6	-	8.567	7.038	5.798	4	350	9.856	9 x 800	14 x 800	2 x 800
TES35 4610	42,73	9,2	-	9.818	8.065	6.655	4	350	9.397	11 x 800	17 x 800	2 x 800
TES40 4310	33,37	7,2	-	7.934	6.679	5.521	4	400	14.822	7 x 1000	11 x 1000	2 x 1000
TES40 4410	44,53	9,6	-	9.971	8.334	6.887	4	400	14.241	9 x 1000	14 x 1000	2 x 1000
TES40 4510	55,53	11,6	-	12.102	10.169	8.385	4	400	13.698	12 x 1000	17 x 1000	2 x 1000
TES40 4610	66,81	14,4	-	14.016	11.760	9.629	4	400	13.192	14 x 1000	21 x 1000	2 x 1000
TES45 4310	52,09	11,2	-	11.670	10.028	8.137	4	450	20.627	9 x 1300	13 x 1300	2 x 1300
TES45 4410	69,49	14,8	-	15.757	12.594	10.300	4	450	20.036	11 x 1300	17 x 1300	2 x 1300
TES45 4510	86,89	18,4	-	18.949	15.137	12.401	4	450	19.511	14 x 1300	21 x 1300	2 x 1300
TES45 4610	104,29	22,4	-	21.850	17.459	14.322	4	450	19.003	17 x 1300	25 x 1300	2 x 1300
TES50 4310	52,09	11,2	-	13.500	11.723	9.742	4	500	33.139	9 x 1300	13 x 1300	2 x 1300
TES50 4410	69,49	14,8	-	18.233	14.531	11.745	4	500	31.464	11 x 1300	17 x 1300	2 x 1300
TES50 4510	86,89	18,4	-	21.918	17.501	14.157	4	500	29.868	14 x 1300	21 x 1300	2 x 1300
TES50 4610	104,29	22,4	-	25.283	20.219	16.399	4	500	28.455	17 x 1300	25 x 1300	2 x 1300

ÖLÇÜLER (DIAMETER)								HATVE	FİYAT
L	W	H	L1	W1	W2	W3	H1		
mm	mm	mm	mm	mm	mm	mm	mm		
1900	580	575	1625	535	465	405	515	10	661E
1900	580	575	1625	535	465	405	515	10	773E
1900	660	575	1625	635	545	485	515	10	934E
1900	660	575	1625	635	545	485	515	10	1.058E
2300	600	685	2025	535	465	405	625	10	901E
2300	600	685	2025	535	465	405	625	10	1.020E
2300	680	685	2025	635	545	485	625	10	1.253E
2300	680	685	2025	635	545	485	625	10	1.439E
2900	600	815	2625	535	465	405	740	10	1.274E
2900	600	815	2625	535	465	405	740	10	1.517E
2900	680	815	2625	635	545	485	740	10	1.850E
2900	680	815	2625	635	545	485	740	10	2.145E
2900	600	815	2625	535	465	405	740	10	1.274E
2900	600	815	2625	535	465	405	740	10	1.517E
2900	680	815	2625	635	545	485	740	10	1.850E
2900	680	815	2625	635	545	485	740	10	2.145E

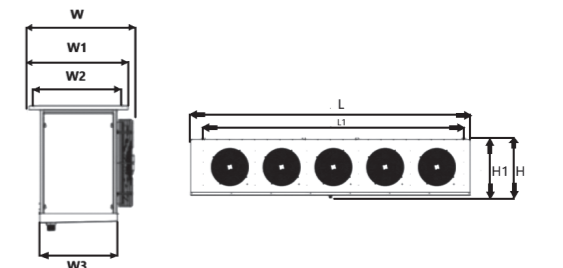


## TES SERİSİ EVAPORATÖR

5 FANLI 1/2 56X48.5 - 10mm

Model Model	Yüzey Area	Boru Hacmi Tube Volume	Kapasite Capacity				Fanlar Fans 230V AC 1300-1400 d/d-rpm			Rezistanlar		
			SC1 10°C/0°C	SC2 0°C/- 8°C	SC3 - 18°C/- 25°C	SC4 - 25°C/- 31°C	Adet Qty	Çap Diameter	Hava Debisi Air Flow	Batarya	Batarya	Tava
			W	W	W	W				AdetXboy	AdetXboy	AdetXboy
TES45 5310	65,13	14,0	-	15.112	12.548	10.349	5	450	25.786	9 x 1625	13 x 1625	2 x 1625
TES45 5410	86,88	18,5	-	19.395	16.061	13.260	5	450	25.047	11 x 1625	17 x 1625	2 x 1625
TES45 5510	108,63	23,0	-	23.315	19.266	15.927	5	450	24.391	14 x 1625	21 x 1625	2 x 1625
TES45 5610	130,38	28,0	-	22.218	26.898	18.322	5	450	23.755	17 x 1625	25 x 1625	2 x 1625
TES50 5310	65,13	14,0	-	17.520	14.608	12.026	5	500	41.426	9 x 1625	13 x 1625	2 x 1625
TES50 5410	86,88	18,5	-	22.498	18.743	15.450	5	500	39.332	11 x 1625	17 x 1625	2 x 1625
TES50 5510	108,63	23,0	-	27.028	22.506	18.582	5	500	37.370	14 x 1625	21 x 1625	2 x 1625
TES50 5610	130,38	28,0	-	31.171	25.932	21.400	5	500	35.570	17 x 1625	25 x 1625	2 x 1625

ÖLÇÜLER (DIAMETER)								HATVE	FİYAT
L	W	H	L1	W1	W2	W3	H1		
mm	mm	mm	mm	mm	mm	mm	mm		
3550	600	815	3275	535	465	405	740	10	1.526E
3550	600	815	3275	535	465	405	740	10	1.914E
3550	680	815	3275	635	545	485	740	10	2.318E
3550	680	815	3275	635	545	485	740	10	2.620E
3550	600	815	3275	535	465	405	740	10	1.526E
3550	600	815	3275	535	465	405	740	10	1.914E
3550	680	815	3275	635	545	485	740	10	2.318E
3550	680	815	3275	635	545	485	740	10	2.620E

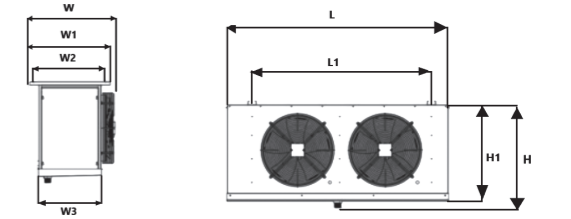


## TES SERİSİ EVAPORATÖR 630 fan

2 FANLI 1/2 56X48.5 - 10mm

Model Model	Yüzey Area	Boru Hacmi Tube Volume	Kapasite Capacity				Fanlar Fans 230V AC 1300-1400 d/d-rpm			Rezistanlar		
			SC1 10°C/0°C	SC2 0°C/- 8°C	SC3 - 18°C/ - 25°C	SC4 - 25°C/- 31°C	Adet Qty	Çap Diameter	Hava Debisi Air Flow	Batarya	Batarya	Tava
			W	W	W	W				AdetXboy	AdetXboy	AdetXboy
TES63 2310	60,14	12,8	-	15.749	13.309	10.986	2	630	36.447	13 x 1000	19 x 1000	2 x 1000
TES63 2410	80,21	17,1	-	20.396	17.198	14.209	2	630	35.490	17 x 1000	25 x 1000	2 x 1000
TES63 2510	100,28	21,4	-	24.734	20.814	17.208	2	630	34.522	21 x 1000	31 x 1000	2 x 1000
TES63 2610	120,35	25,7	-	28.786	24.178	20.005	2	630	33.646	25 x 1000	37 x 1000	2 x 1000

ÖLÇÜLER (DIAMETER)								HATVE	FİYAT
L	W	H	L1	W1	W2	W3	H1		
mm	mm	mm	mm	mm	mm	mm	mm		
2350	675	1150	2025	535	475	405	1075	10	1.455£
2350	675	1150	2025	535	475	405	1075	10	1.819£
2350	775	1150	2025	635	575	505	1075	10	2.190£
2350	775	1150	2025	635	575	505	1075	10	2.535£

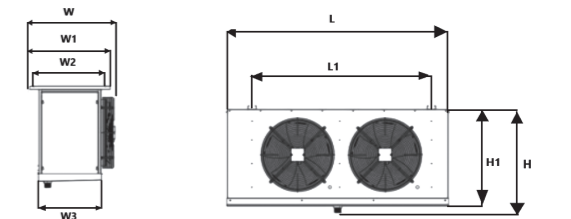


## TES SERİSİ EVAPORATÖR 630 fan

2 FANLI 1/2 56X48.5 - 10mm

Model Model	Yüzey Area	Boru Hacmi Tube Volume	Kapasite Capacity				Fanlar Fans 230V AC 1300-1400 d/d-rpm			Rezistanlar		
			SC1 10°C/0°C	SC2 0°C/- 8°C	SC3 - 18°C/ - 25°C	SC4 - 25°C/- 31°C	Adet Qty	Çap Diameter	Hava Debisi Air Flow	Batarya	Batarya	Tava
			W	W	W	W				AdetXboy	AdetXboy	AdetXboy
TES63 3310	90,00	18,5	-	23.484	19.845	16.383	3	630	54.674	13 x 1500	19 x 1500	2 x 1500
TES63 3410	120,35	25,7	-	30.642	25.885	21.402	3	630	53.239	17 x 1500	25 x 1500	2 x 1500
TES63 3510	150,21	31,4	-	36.999	31.156	25.768	3	630	51.787	21 x 1500	31 x 1500	2 x 1500
TES63 3610	180,56	38,5	-	43.240	36.378	30.120	3	630	50.473	25 x 1500	37 x 1500	2 x 1500

ÖLÇÜLER (DIAMETER)								HATVE	FİYAT
L	W	H	L1	W1	W2	W3	H1		
mm	mm	mm	mm	mm	mm	mm	mm		
3350	675	1150	3025	535	475	405	1075	10	2.061£
3350	675	1150	3025	535	475	405	1075	10	2.587£
3350	775	1150	3025	635	575	505	1075	10	3.105£
3350	775	1150	3025	635	575	505	1075	10	3.728£





Tatlıcak Mah. Uzungeçit Sk. No:28 KONYA/TÜRKİYE  
Tel: +90 552 502 94 42 · info@ozkarsogutma.com.tr

[www.ozkarsogutma.com.tr](http://www.ozkarsogutma.com.tr)